

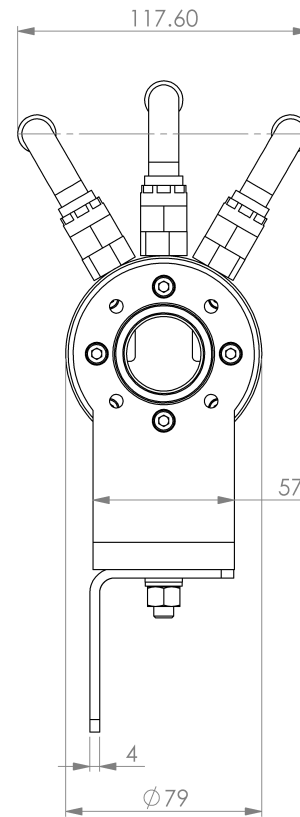
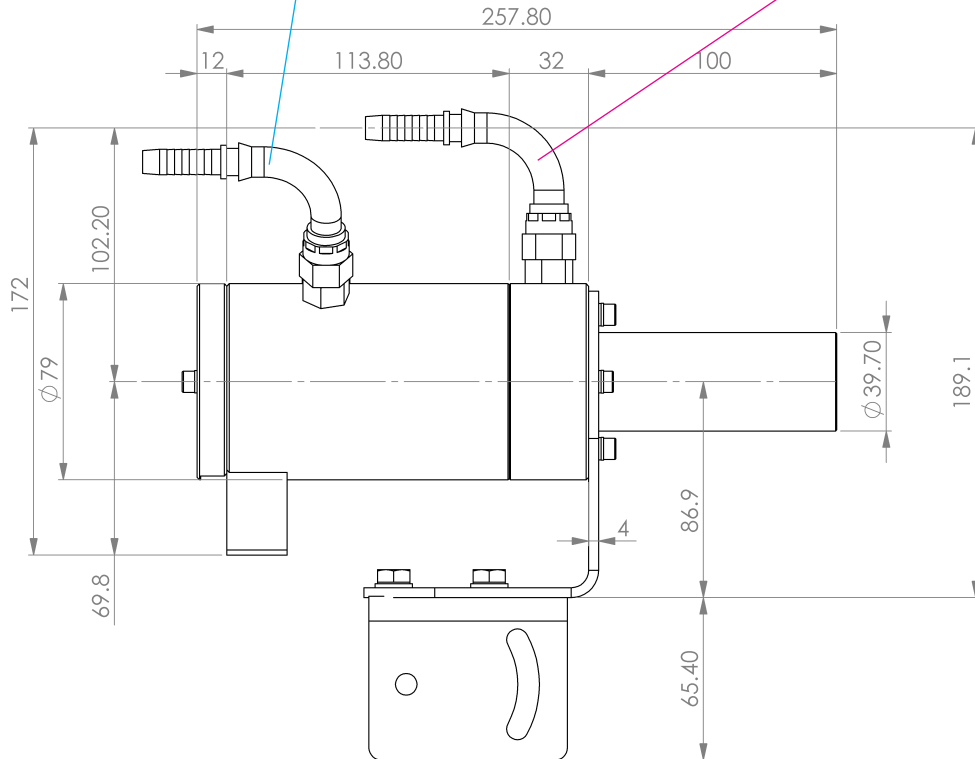
PYROSPOT Zubehör Accessories

Kühl-Set

Cooling set

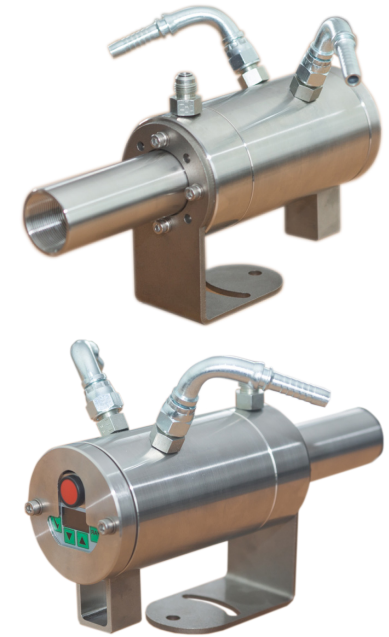
Schlauchanschluss 8 mm Wasser (¾ im Gehäuse)
Hose connector 8 mm water (¾ in the housing)

Schlauchanschluss 6 mm Luft (¾ im Gehäuse)
Hose connector 6 mm air (¾ in the housing)



Material: Edelstahl
Blasluft öl-, staub- und wasserfrei
Luftdruck: < 0,5 bar
Luftdurchsatz: 1,5 m³/h
Außentemperatur: max. 200 °C
Wasserdruck: max. 10 bar
Wassermenge (25 °C): 4 l/min
Gesamtgewicht: ca. 3,3 kg

Material: Stainless steel
Dry, clean air (free of oil and dust)
Air pressure: < 0.5 bar
Air volume: 1.5 m³/h
Ambient temperature: max. 200 °C
Water pressure: max. 10 bar
Water consumption (25 °C): 4 l/min
Total weight: approx .3.3 kg



Beschreibung:

Kühlgehäuse mit Wasseranschluss, inkl. Luftspülung, Schutzrohr und Montagewinkel

Bestellnummer:

3310A23156

Kompatible Geräte/Serien:

PYROSPOT Serie 56

Description:

Cooling jacket with water connection, incl. air purge unit, sighting tube and mounting angle

Order number:

3310A23156

Compatible devices/series:

PYROSPOT series 56