

PYROLINE HS 512N/2000 Hz

Berührungslose Messung von Temperaturprofilen mit High-Speed bis 3000 °C



- ✓ Präzise, berührungslose Temperaturmessung mit extrem weiten Messtemperaturbereichen:
650 °C bis 1500 °C, optional 1400 °C bis 3000 °C
- ✓ Hochdynamisches Si-CMOS-Array mit 512 × 1 Pixeln
- ✓ Verschiedene Optiken mit Motorfokus
- ✓ Spektralbereich 0,8 µm bis 1,1 µm
- ✓ Fast Ethernet-Schnittstelle
- ✓ Messfrequenz 2000 Linien pro Sekunde
- ✓ Großer Dynamikbereich und 16-Bit A/D-Wandler
- ✓ Kamera im kleinen Gehäuse "compact+" (IP54) oder Industrieschutzgehäuse "protection" (IP65)
- ✓ Integration in kundenspezifische Systemlösungen inklusive Hard- und Softwareanpassung

Überblick

Ob in der Qualitätskontrolle, Prozessüberwachung oder Prozessautomation in der Metallindustrie – Die Infrarotkamera PYROLINE HS 512N misst berührungslos zuverlässig und exakt Temperaturen. Zur Minimierung von physikalisch bedingten Temperaturmessfehlern, die durch Emissionsgradungenauigkeiten entstehen, arbeitet die Kamera bei kurzen Wellenlängen von 0,8 µm bis 1,1 µm (Naher Infrarotbereich „NIR“). Auch bei sehr schnellen Prozessen oder bei Temperaturänderungen erfolgt die Datenübertragung der Kamera in Echtzeit.

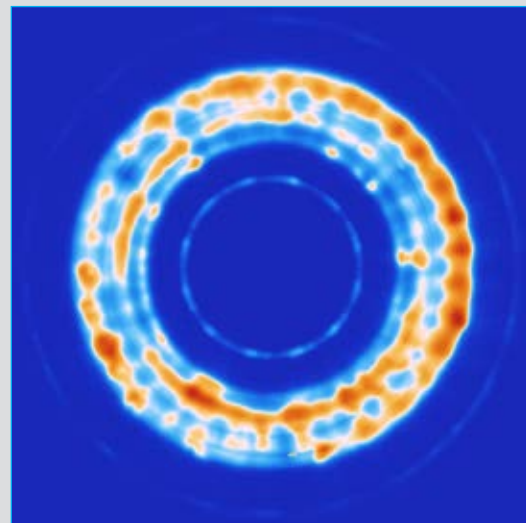
Im stationären industriellen Dauereinsatz werden Daten von ortsfesten oder bewegten Messobjekten mit hoher thermischer und räumlicher Auflösung kontinuierlich aufgezeichnet. So werden Fertigungsprozesse effizient überwacht und kontrolliert. Die Fast Ethernet-Schnittstelle garantiert eine verlustfreie und extrem verzögerungsarme Datenübertragung mit bis zu 2000 Zeilen pro Sekunde.

Zahlreiche Infrarotobjektive mit Motorfokus, inklusive Weitwinkel- und Teleobjektive, ermöglichen die flexible Anpassung an verschiedene Messobjektgrößen bei unterschiedlichen Messentfernungen.

Die Infrarotkamera befindet sich entweder in einem kleinen Aluminiumgehäuse "compact+" oder in einem Edelstahl-Industrieschutzgehäuse "protection", das Schutzfenster, Luftspülung und optional eine Wasserkühlung enthält.

Im Stand-Alone-Betrieb ohne ständige PC-Verbindung überwacht die Kamera über zwei programmierbare, galvanisch getrennte digitale Ein- und Ausgänge die Fertigung. Alle Prozessparameter der Stand-Alone-Ausführung werden einmalig vor Ort programmiert.

Die modulare Windows® Software PYROSOFT der Kamera lässt sich an prozessbedingte Anforderungen anpassen sowie entsprechend erweitern. Zu jeder PYROLINE Infrarotkamera wird die kostenfreie Software PYROSOFT Compact mitgeliefert.



Made by DIAS Infrared

DIAS Infrared mit Hauptsitz in Dresden entwickelt und fertigt hochwertige Präzisionsgeräte sowie Systemlösungen zur berührungslosen Temperaturmessung. Bei DIAS sind herausfordernde Projekte willkommene Motivation. Die Kunden schätzen die robuste Ausführung, hervorragende Genauigkeit, ausgezeichnete Zuverlässigkeit und den hohen Servicestandard der Gerätetechnik.

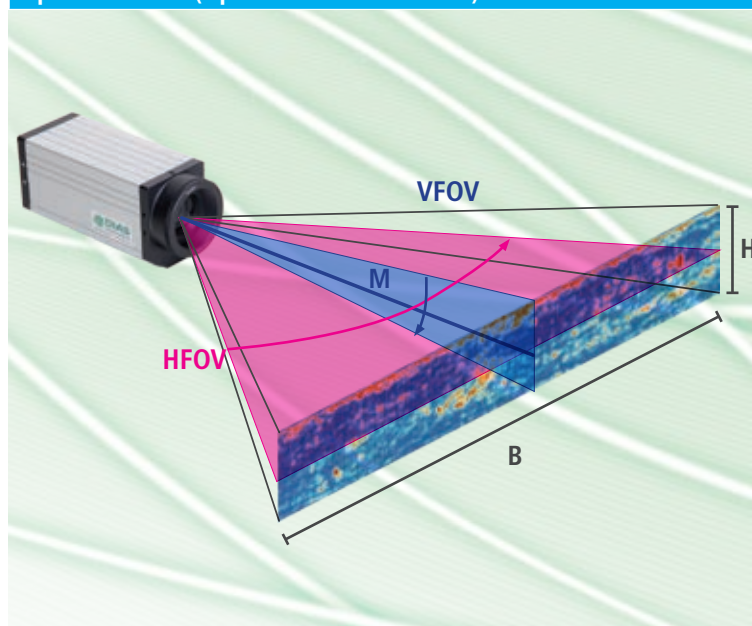
PYROLINE HS 512N/2000 Hz

Berührungslose Messung von Temperaturprofilen mit High-Speed bis 3000 °C

Technische Daten				
Gerätetyp	HS 512N/2000 Hz compact+		HS 512N/2000 Hz protection	
Durchgängige Messtemperaturbereiche ¹	650 °C bis 1500 °C	1400 °C bis 3000 °C	650 °C bis 1500 °C	1400 °C bis 3000 °C
NETD ^{2,3}	< 1 K (650 °C, 2 kHz) ⁴	≈ 2 K (1400 °C, 2 kHz) ⁴	< 1 K (650 °C, 2 kHz) ⁴	≈ 2 K (1400 °C, 2 kHz) ⁴
Spektralbereich	0,8 µm bis 1,1 µm			
Messtemperaturbereiche ¹	650 °C bis 1500 °C (ein durchgängiger Messtemperaturbereich), optional: 1400 °C bis 3000 °C			
Öffnungswinkel (HFOV × VFOV)	36° × 0,15°, optional: 90° × 0,34°, 51° × 0,2°, 19° × 0,08°, 13° × 0,05°, 9° × 0,04° (Optiken mit Motorfokus)			
Sensor	hochdynamisches Si-CMOS-Array (512 × 1 Pixel)			
Messunsicherheit ³	1 % vom Messwert in °C	2 % vom Messwert in °C	1 % vom Messwert in °C	2 % vom Messwert in °C
Maximale Zeilenfrequenz	2000 Hz			
Einstellzeit	intern 1 ms, wählbar: 2/Messfrequenz			
Schnittstelle	Fast Ethernet (Echtzeit, 2000 Hz), galvanisch getrennte digitale Eingänge (Trigger) und digitale Ausgänge (Alarm)			
Anschlüsse	Rundsteckverbinder HR10A (12-polig, Betriebsspannung, digitale Ein- und Ausgänge), Rundsteckverbinder M12A (Ethernet)		Rundsteckverbinder M23 (16-polig, Betriebsspannung, digitale Ein- und Ausgänge), Rundsteckverbinder M12A (Ethernet)	
Spannungsversorgung	12 V bis 36 V DC, typisch 10 VA			
Gewicht	ca. 1,6 kg		ca. 4,2 kg	
Gehäuse	Aluminiumkompaktgehäuse IP54, 65 mm (L) × 160 mm (B) × 79 mm (H), ohne Optik und Anschlüsse, optional eingebaut in Wetterschutzgehäuse mit Schwenk-Neige-Kopf		Industrieschutzgehäuse IP65, Edelstahl, mit Luftspülung und Wasserkühlung, Durchmesser 110 mm, Länge 280 mm (ohne mechanische Befestigung and Anschlüsse), 6 bar max. Wasserdruck, 2 bar max. Luftdruck, Schutzfenster	
Betriebstemperatur der Kamera	-10 °C bis 50 °C		-10 °C bis 50 °C (ohne Wasserkühlung), -25 °C bis 150 °C (mit Wasserkühlung)	
Lagerbedingungen	-20 °C bis 70 °C, max. 95 % relative Luftfeuchte			
Software	Steuer- und Anzeigeprogramm PYROSOFT für Windows®, kundenspezifische Änderungen auf Anfrage			
Lieferumfang	Infrarotkamera PYROLINE HS 512N, Werkskalibrierschein, Bedienungsanleitung, Software PYROSOFT Compact			

¹ Andere auf Anfrage. ² Rauschäquivalente Temperaturdifferenz. ³ Spezifikation für Schwarzen Strahler und Umgebungstemperatur 25 °C. ⁴ ... bzw. 0,15 % vom Messwert in °C, 2 kHz.

Optikvarianten (Optiken mit Motorfokus)



HFOV × VFOV IFOV	M [m]	B [mm]	H [mm]
36° × 0,15°	1	640	2,5
	3	1920	7,5
1,2 mrad	10	6400	25
90° × 0,34°	1	2000	7,8
	3	6000	23,4
3 mrad	10	20000	78,1
51° × 0,2°	1	960	3,8
	3	2880	11,3
1,7 mrad	10	9600	37,5
19° × 0,08°	1	334	1,3
	3	1002	3,9
0,7 mrad	10	3339	13
13° × 0,05°	1	219	0,9
	3	658	2,6
0,4 mrad	10	2194	8,6
9° × 0,04°	1	154	0,6
	3	461	1,8
0,3 mrad	10	1536	6

HFOV ... Horizontal Field Of View (horizontaler Öffnungswinkel)

VFOV ... Vertical Field Of View (vertikaler Öffnungswinkel)

IFOV ... Instantaneous Field Of View (räumliche Auflösung)

M ... Messentfernung

B ... Bildbreite

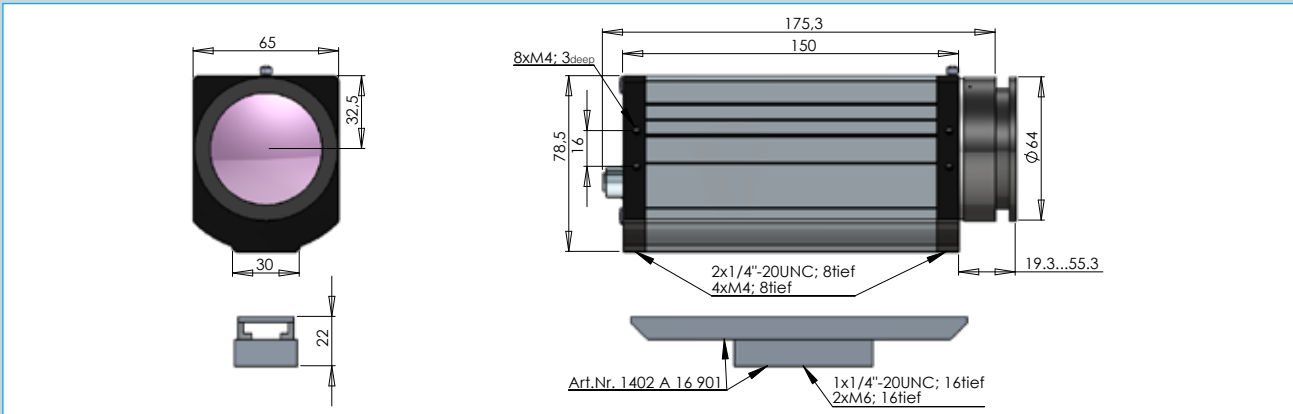
H ... Bildhöhe

PYROLINE HS 512N/2000 Hz

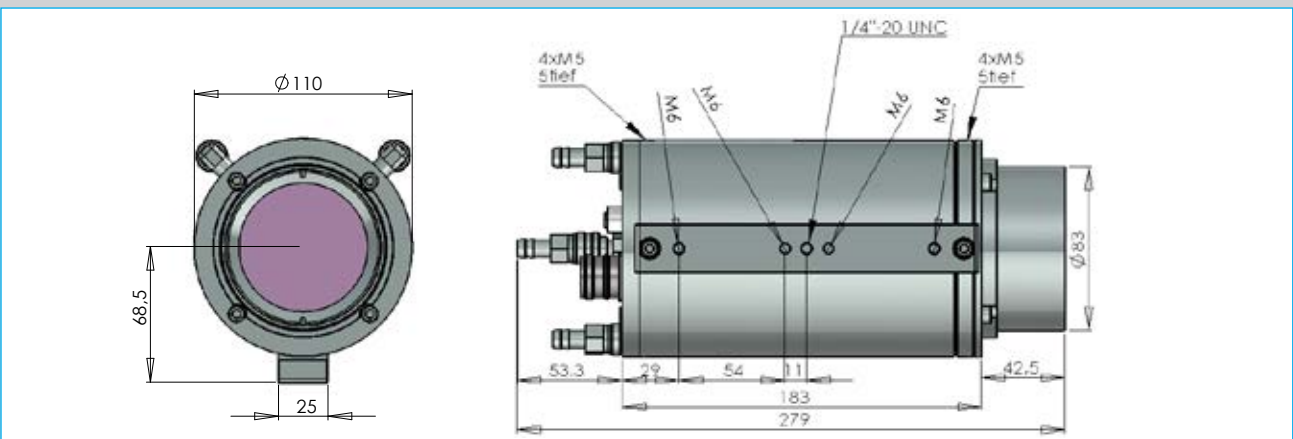
Berührungslose Messung von Temperaturprofilen mit High-Speed bis 3000 °C

Maßzeichnungen

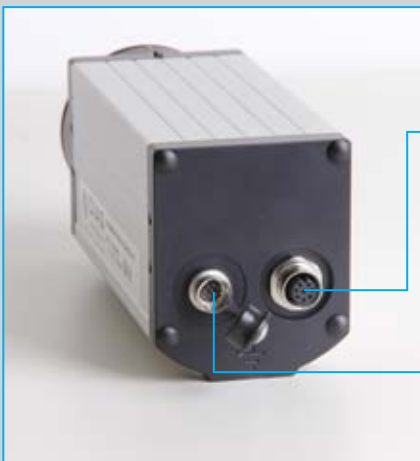
Abmessungen: PYROLINE 512N im „compact+“ Gehäuse



Abmessungen: PYROLINE 512N im „protection“ Gehäuse



Anschlüsse



Fast Ethernet (LAN)

- Infrarot-Echtzeit-Daten bis maximal 2000 Linien pro Sekunde (TCP/UDP)
- Web-Interface (Status- und Bildanzeige)
- PYROSOFT Software
- GigE Vision™ kompatibel
- Konfiguration für Stand-Alone-Betrieb

➔ Stromversorgung	Fehlersignal/
➔ Trigger 1	Alarm 1 ➔
➔ Trigger 2	Synchronsignal/
	Alarm 2 ➔
Eingänge	Ausgänge

Kundenspezifische Anschlussbox

(mit Netzgerät, Alarmrelais, Controller, Medienkonverter, ...)

Zubehör¹

Ethernetkabel (8-polig) M12-RJ45/Cross/5 m

Anschluss-Set für Ethernet-Interface, 8-polig für compact+ Gehäuse

Montageset für compact+ Gehäuse

Bestellnummer

2301A51205

2301A04101

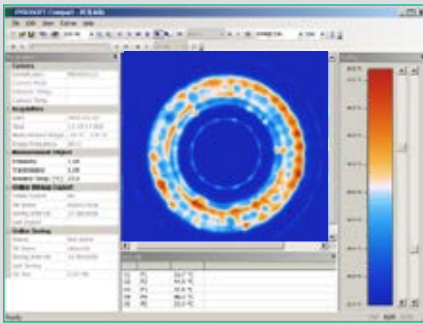
1402A16901

¹ Weiteres Zubehör auf Anfrage.

PYROSOFT

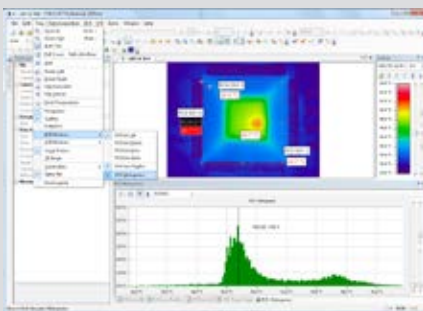
Leistungsfähige Online- und Offline-Software für DIAS Infrarotkameras

PYROSOFT Brake



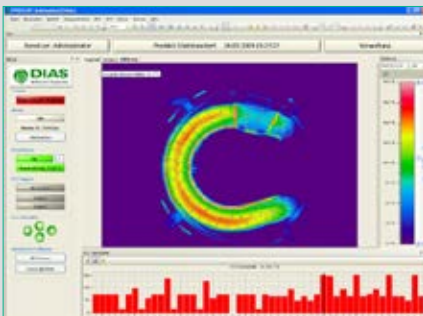
- Online-Datenaufnahme von einer DIAS-Infrarotkamera
- Öffnen und Bearbeiten von archivierten Messdaten und Sequenzen
- Bitmap- und Videoexport
- Online-Datenspeicherung und Online-Bitmapexport
- Definition von „Bereichen von Interesse“ (ROI): Punkte, Linie und Rechteck
- Erstellung von Berichten im Microsoft®-Word-Format durch integrierte Reportfunktion
- Kontextsensitives Hilfesystem (F1-Taste)

PYROSOFT Professional



- Online-Datenaufnahme – Daten in Echtzeit analysieren, speichern und exportieren
- Öffnen und Bearbeiten von archivierten Messdaten und Sequenzen
- Multi-Dokument-Struktur für mehrere Dokumente
- Bitmap-, Video- und Textexport
- Definition von ROI „Regionen von Interesse“ und VOI „Werte von Interesse“ mit Alarmauswertung, Histogramm und Trenddarstellung
- Zahlreiche Interfacemöglichkeiten für Prozesse (PROFIBUS, PROFINET, WAGO, TCP-Socket)
- Reporting-Funktion, kontextsensitives Hilfesystem (F1-Taste)
- PYROSOFT Professional IO bietet optional ein bidirektionales Dateninterface via PROFIBUS, PROFINET, WAGO, MODBUS, OPC, TCP-Socket zu Prozessleitsystemen, Steuerungen und anderen Applikationen

PYROSOFT Automation



Für die Integration von Infrarotkameras in Automatisierungsprozesse hat DIAS die Software-Lösung PYROSOFT Automation entwickelt:

- Komfortable Produktverwaltung über frei definierbare Dokumentvorlagen
- Manuelle oder automatische Produktauswahl und Freigabesteuerung
- Unterschiedliche Benutzerebenen für Bediener, Einrichter und Administratoren
- Funktionalität von PYROSOFT Professional für Administratoren
- Automatische Protokollierung von Systemmeldungen, Messwerten und Alarmen
- Einfache, konfigurierbare Benutzeroberfläche für den Einsatz in der Produktion
- Einlernfunktion zur automatischen Einstellung von Alarmschwellwerten
- Offline-Viewer zur nachträglichen Datenanalyse
- Bidirektionales Dateninterface via PROFIBUS, PROFINET, WAGO, MODBUS, OPC, TCP-Socket zu Prozessleitsystemen, Steuerungen und anderen Applikationen

PYROSOFT DAQ



Für Anwender, die selbst eine Integration in ihre Softwareumgebung vornehmen wollen, bieten wir eine eigene Online- und Offline-DLL-Schnittstelle für DIAS-Infrarotkameras an:

- API (DLL) für direkten Datenzugriff unter Windows®
- Unterstützung des DIAS-IRDX-Dateiformates
- Setzen von Aufnahmeparametern und Objekteigenschaften
- Abfrage von Temperaturmesswerten und Kamerainformationen
- Bitmapfunktionen zur Darstellung von Farbpaletten und Messwerten
- Online- und Offline-Funktionalität

Weitere Software Pakete sind erhältlich, zum Beispiel:

PYROSOFT MultiCam (Prozess-Software zur Überwachung von bis zu 8 Kameras), PYROSOFT CamZone (Software zur Programmierung einer Stand-Alone-Kamera), applikationsspezifische Software wie PYROSOFT FDS für DIAS-Brandfrüherkennungssysteme.