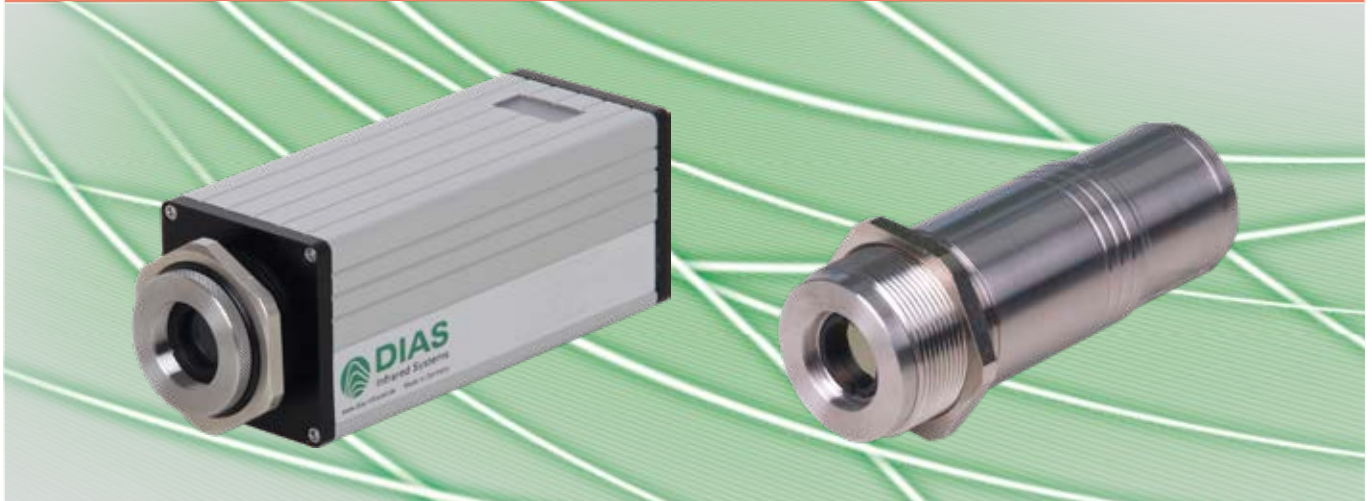


PYROSPOT DA 10C und DT 40C

Spezialpyrometer zur Temperaturmessung von heißem CO₂

Überblick

Digitale Spezialpyrometer mit RS-485 oder USB-Schnittstelle



Merkmale

- Für Temperaturmessungen zwischen 500 °C und 2000 °C
- Durchblickvisier (PYROSPOT DA 10C)
- Gerät mit RS-485-Schnittstelle (DA 10C)
- Spezieller Spektralbereich
- Gerät mit USB-Schnittstelle (DT 40C)
- Preiswerte 2-Leiter-Variante (DT 40C)

Beschreibung und Anwendungen

Die digitalen Pyrometer PYROSPOT DA 10C und PYROSPOT DT 40C sind Spezialgeräte zur Temperaturmessung von CO₂-haltigen Flammen und heißen Verbrennungsgasen in einem schmalbandigen Spektralbereich um 4,5 µm oder 4,6 µm.

Der Aufbau im soliden IP65-Gehäuse gewährleistet einen Einsatz selbst unter rauen Umgebungsbedingungen.

Mit einer variablen Einstellzeit lassen sich die Pyrometer an die jeweiligen Anwendungsbedingungen flexibel anpassen.

Die universelle Optik ermöglicht einen Einsatz der Geräte in verschiedensten Anlagen.

Das Pyrometer DA 10C verfügt über ein integriertes Durchblickvisier, mit dem es komfortabel auf das Messobjekt justiert werden kann.

Durch das temperaturlineare Standardausgangssignal von 0/4 bis 20 mA (DA 10C) oder 4 mA bis 20 mA (DT 40C) ist die problemlose Implementierung in Mess- und Regelsysteme möglich.

Das Pyrometer DA 10C ist mit einer galvanisch getrennten RS-485-Schnittstelle ausgestattet, welche die Datenübertragung auch in Bus-Systemen ermöglicht. Das Gerät DT 40C verfügt über eine USB-Schnittstelle zur Parametrierung.

Alle Parameter können mit der umfangreichen Parametrier- und Auswertesoftware PYROSOFT Spot optimal an die Anwendungen angepasst werden.

Typische Applikationen der Pyrometer sind:

- Temperaturmessung von Verbrennungs- und Rauchgasen
- Messung von Flammentemperaturen
- Feuerungstechnik



PYROSPOT DA 10C und DT 40C

Spezialpyrometer zur Temperaturmessung von heißem CO₂

Technische Daten		
Typ	DA 10C	DT 40C
Messtemperaturbereich	500 °C bis 2000 °C	500 °C bis 1800 °C
Teilmessbereich	beliebig einstellbar innerhalb des Grundmessbereichs, Mindestumfang 50 °C	
Spektralbereich	um 4,6 µm	um 4,5 µm
Optik	Variooptik	Festoptik
Distanzverhältnis	ca. 100 : 1	ca. 50 : 1
Messunsicherheit ¹	0,5 % vom Messwert + 1 K	1 % vom Messwert + 1 K
Wiederholbarkeit ¹	0,2 % vom Messwert + 1 K	0,5 % vom Messwert + 1 K
NETD ²	0,1 K ³	0,2 K ³
Einstellzeit (t ₉₅)	1 ms, einstellbar bis 100 s	60 ms, einstellbar von 60 ms bis 100 s
Emissionsgrad	0,010 bis 1,000	0,200 bis 1,000
Speicher	Minimal-/Maximalwertspeicher	
Ausgang	0/4 bis 20 mA, umschaltbar über Software oder direkt am Gerät, temperaturlinear, max. Bürde 700 Ω	4 bis 20 mA, temperaturlinear, max. Bürde 700 Ω bei 24 V
Schnittstelle	RS-485-Schnittstelle (galvanisch getrennt), halbduplex, Baudrate bis 115 kBd, Datenprotokoll Modbus RTU	USB-Schnittstelle (galvanisch getrennt)
Visiereinrichtung	Durchblickvisier	keine
Bedienelemente	Bedientasten, Anzeige	keine
Software	PYROSOFT Spot für Windows®, optional: PYROSOFT Spot Pro	
Parameter	Emissionsgrad, Einstellzeit, Speicher, Teilmessbereich, einstellbar über Software und Schnittstelle oder direkt am Gerät	Emissionsgrad, Einstellzeit, Speicher, Teilmessbereich, einstellbar über Software und Schnittstelle
Schaltausgang, Schaltschwelle	ein Opto-Relais, R _{Last} min. 48 Ω, Schaltschwelle beliebig einstellbar innerhalb des Grundmessbereichs	kein
Spannungsversorgung	24 V DC ± 25 %	
Leistungsaufnahme	max. 1,5 W	max. 0,6 W
Betriebstemperatur	0 °C bis 70 °C	
Lagertemperatur	-20 °C bis 70 °C	
Gewicht	ca. 520 g	ca. 450 g
Abmessungen	54 × 54 mm, Länge 170 mm	Gewinde M40 × 1,5, Länge 125 mm
Gehäuse	Kompaktgehäuse mit Steckeranschluss, Display und Tasten	Edelstahlgehäuse mit Steckeranschluss
Schutzart	IP 65 (nach DIN 40 050)	
CE-Zeichen	nach EU-Richtlinien (EN 50 011)	
Lieferumfang	PYROSPOT DA 10C oder DT 40C mit Montagemutter, Prüfschein, Bedienungsanleitung, PYROSOFT Spot für Windows® (ohne Anschlusskabel, bitte separat bestellen)	

¹T₀ = 23 °C, ε = 1, t₉₅ = 1 s. ²Rauschäquivalente Temperaturdifferenz. ³T₀ = 23 °C, ε = 1, t₉₅ = 100 ms, T_{Objekt} = 700 °C.

Varioptik (DA 10C)		
Messabstand a [mm]	Messfelddurchmesser M [mm]	Apertur D [mm]
400 bis 4500	4 bis 60	11,6

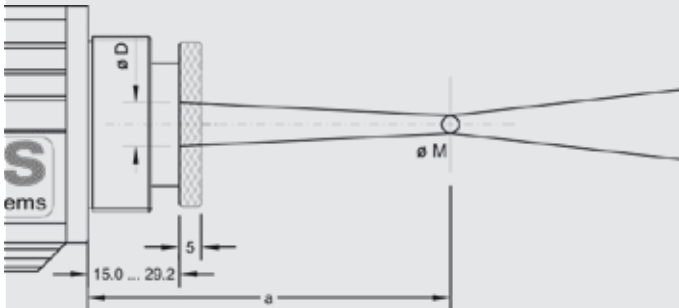
Optik 1200 mm (DT 40C)							
Messabstand a [mm]	0	100	300	600	900	1200	1500
Messfelddurchmesser M [mm]	15,0	15,0	16,5	18,8	21	24	33,8

PYROSPOT DA 10C und DT 40C

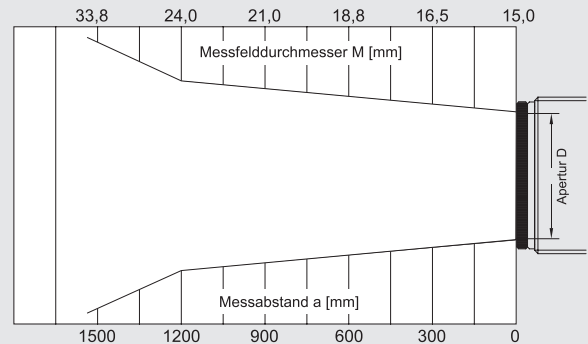
Spezialpyrometer zur Temperaturmessung von heißem CO₂

Messfeld

Varioptik (DA 10C)



Optik 1200 mm (DT 40C)



Detailansicht Display (DA 10C)

Die Digitalanzeige zeigt den aktuellen Messwert und eingestellten Emissionsgrad sowie weitere Informationen an.

aktuelle Messtemperatur

eingestellter Emissionsgrad

Tastensperre

Status Schaltausgang



Detailansicht Rückseite (DA 10C)

Die Parameter können mit den Tasten an der Rückseite des Gerätes eingestellt werden. Der eingestellte Wert wird direkt übernommen.

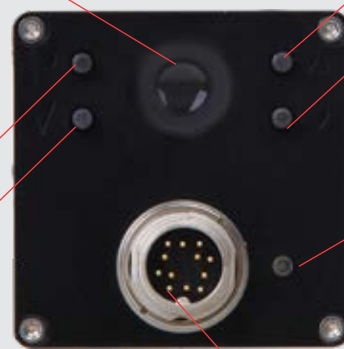
Durchblickvisier

Taster für „Auf“ und „Ab“

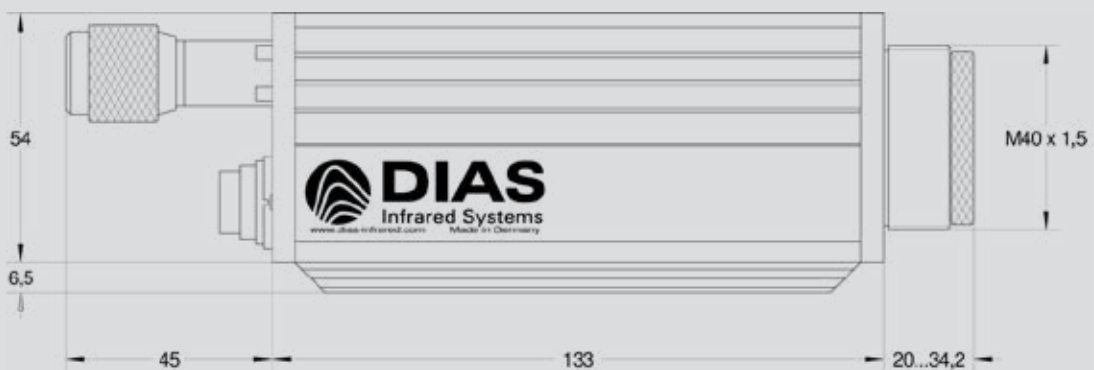
Taster für „Parameter Menü“ und „Enter“

Status LED

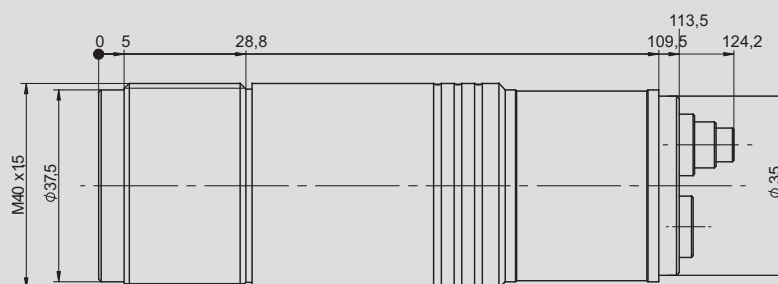
Steckeranschluss und Schnittstelle



Maßzeichnung PYROSPOT DA 10C



Maßzeichnung PYROSPOT DT 40C



PYROSPOT DA 10C und DT 40C

Spezialpyrometer zur Temperaturmessung von heißem CO₂

Elektrisches, mechanisches und optisches Zubehör ¹			Bestellnummer	
Anschlusskabel, 12-polig, gewinkelter Stecker (DA 10C)	Anschlusskabel (DT 40C)	Länge 2 m	3310A11131	3310A11511
		Länge 5 m	3310A11132	3310A11512
		Länge 10 m	3310A11133	3310A11513
		Länge 15 m	3310A11134	3310A11514
		Länge 20 m	3310A11135	3310A11515
		Länge 25 m	3310A11136	3310A11516
		Länge 30 m	3310A11137	3310A11517
Schnittstellenadapter		RS-485 zu USB	3310A14020	
USB-Anschlusskabel		Länge 1,8 m, geschirmte Auflösung	3310A14010	
Netzgerät PSU 15		24 V DC, 0,6 A	3310A12010	
Montagewinkel (DA 10C)		justierbar	3310A21020	
Montagewinkel (DT 40C)		fest	justierbar	3310A21010
Luftblasvorsatz (DA 10C)		Edelstahl, Spülluft 0,1 bis 0,5 bar, ölfrei	3310A22020	
Luftblasvorsatz (DT 40C)		Edelstahl, Spülluft 0,1 bis 0,5 bar, ölfrei	3310A22010	
Vakuumflansch (DA 10C)		KF 16 (verschiedene Schutzfenster sind erhältlich)	3310A24015	
Vakuumflansch (DT 40C)		KF 16 (verschiedene Schutzfenster sind erhältlich)	3310A24010	
Wasserkühlgehäuse		für DA 10C	für DT 40C	3310A23031
Handparametriergerät DHP 1040		mobiles Handgerät zur Pyrometer-Parametrierung	3310A17010	
Ethernet Interface Box DCU ^{loP} 2		für die Einbindung in lokale Netzwerke und die Parametrierung	3310A13500	

¹ Weiteres Zubehör auf Anfrage. ² Für DA 10C

Ausgewähltes Zubehör – Fotos

Kühlgehäuse (DA 10C)

Bestellnummer: 3310A23031



Montagewinkel justierbar (DA 10C)

Bestellnummer: 3310A21020



Ethernet Interface-Box DCU^{loP} (DA 10C)

Bestellnummer: 3310A13500



Kühlgehäuse (DT 40C)

Bestellnummer: 3310A23010



Montagewinkel justierbar (DT 40C)

Bestellnummer: 3310A21011



Luftblasvorsatz (DT 40C)

Bestellnummer: 3310A2010

