

PYROSPOT DGE 10N/DGE 10NV

Pyrometer für Industrie und Forschung

Überblick

Digitale Pyrometer mit RS-485-Schnittstelle



Merkmale

- Für Temperaturmessungen zwischen 100 °C und 1200 °C
- Tasten und Display zur Parametrierung und Anzeige der Temperatur
- Variooptik mit Pilotlicht, Durchblickvisier oder Farb-Videomodul
- Kurze Einstellzeiten ab 2 ms
- Temperaturlinearer Ausgang 0/4 bis 20 mA

Beschreibung und Anwendungen

Die digitalen Pyrometer PYROSPOT DGE 10N/DGE 10NV sind für den Einsatz in Industrie- und Forschungsbereichen konzipiert. Sie eignen sich für Temperaturmessungen ab 100 °C an unterschiedlichsten Oberflächen wie z.B. Metallen, Graphit und Keramik.

Der solide Aufbau im Kompaktgehäuse mit Schutzscheibe für die Optik gewährleistet einen Einsatz selbst unter rauen Umgebungsbedingungen. Mit einer Ansprechzeit von nur 2 ms (t_{95}) sind diese Pyrometer auch für sehr schnelle Messungen geeignet. Die Variooptik mit Quarzglas-Schutzscheibe ermöglicht Messfelder ab 1,2 mm Durchmesser.

Die Pyrometer können mit dem integrierten LED- oder Laser-Pilotlicht oder dem Durchblickvisier exakt auf das Messobjekt justiert werden. Mit dem optional erhältlichen Farb-Videomodul (PYROSPOT DGE 10NV) kann die Ausrichtung des Pyrometers auf das Messobjekt optisch überwacht sowie der gesamte Prozessablauf beobachtet und dokumentiert werden.



Durch das temperaturlineare Standardausgangssignal von 0/4 bis 20 mA ist die problemlose Implementierung in Mess- und Regelsysteme möglich. Die Geräte sind mit einer galvanisch getrennten RS-485-Schnittstelle ausgestattet, welche die Datenübertragung auch in Bus-Systemen ermöglicht.

Alle Parameter des Pyrometers können direkt am Gerät über Tasten und Display eingestellt werden. Alle Parameter können mit der umfangreichen Parametrier- und Auswertesoftware PYROSOFT Spot optimal an die Anwendungen angepasst werden.

Typische Applikationen der Pyrometer sind:
Stahl- und Metallindustrie, Ofenbau, Lötanlagen, Keramikindustrie



PYROSPOT DGE 10N/DGE 10NV

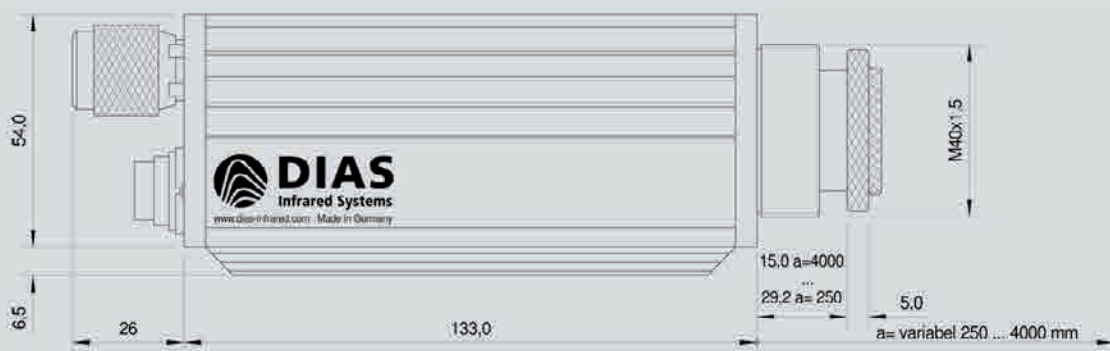
Pyrometer für Industrie und Forschung

Technische Daten

Typ	DGE 10N/DGE 10NV	DGE 10N/DGE 10NV
Messtemperaturbereich	100 °C bis 850 °C	150 °C bis 1200 °C
Teilmessbereich des Analogausgangs	beliebig einstellbar innerhalb des Grundmessbereichs, Mindestumfang 50 °C	
Spektralbereich	2,0 µm bis 2,6 µm	
Optik	Variooptik mit Quarzglas-Schutzscheibe, Messfelder ab 1,2 mm	
Distanzverhältnis	ca. 100 : 1	ca. 200 : 1
Messunsicherheit ¹	0,5 % vom Messwert in °C + 2 K	
Wiederholbarkeit ¹	0,3 % vom Messwert in °C + 1 K	
Transmissionsgrad	50 % bis 100 %	
Umgebungsstrahlung	beliebig innerhalb des Grundmessbereichs	
NETD ^{1,2}	0,5 K	
Einstellzeit (t ₉₅)	2 ms ³ , einstellbar bis 100 s	
Emissionsgrad	0,050 bis 1,000, über über RS-485-Schnittstelle oder direkt am Gerät einstellbar	
Speicher	Minimal-/Maximalwertspeicher, über RS-485-Schnittstelle oder direkt am Gerät einstellbar	
Ausgang	0/4 bis 20 mA, umschaltbar über Software, temperaturlinear, max. Bürde 500 Ω (galvanisch getrennt)	
Schnittstelle	RS-485 (galvanisch getrennt), halbduplex, Baudrate bis 115 kBd, Datenprotokoll Modbus RTU	
Schaltausgang/Schaltswelle	1 Opto-Relais, R _{Last} min. 48 Ω/beliebig einstellbar innerhalb des Grundmessbereichs	
Visiereinrichtung	LED-Pilotlicht, Laser-Pilotlicht (630 bis 680 nm, Klasse II, < 1 mW), Durchblickvisier oder Farb-Video modul (DGE 10NV)	
Software	PYROSOFT Spot für Windows®, optional: PYROSOFT Spot Pro	
Parameter ⁴	Emissionsgrad, Transmissionsgrad, Umgebungsstrahlung, Einstellzeit, Temperatureinheit °C oder °F, Einstellungen des Speichers, Teilmessbereich des Messausgangs, Schaltschwellen des Schaltausgangs, Tastensperre	
Bedienelemente	Tasten für „Parameter-Menü“, „Enter“, „Auf“ und „Ab“, Pilotlichttaster, Anzeige	
Spannungsversorgung	24 V DC ± 25 %	
Leistungsaufnahme	max. 1,5 W (ohne Last am Schaltausgang)	
Betriebstemperatur	0 °C bis 45 °C	
Lagertemperatur	-20 °C bis 70 °C	
Gewicht	ca. 520 g	
Abmessungen	54 × 54 mm, Länge 170 mm	
Gehäuse	Kompaktgehäuse mit Steckeranschluss, Display, Tasten und Schutzscheibe für die Optik	
Schutzart	IP 65 (nach DIN 40 050)	
CE-Zeichen	nach EU-Richtlinien (EN 50 011)	
Lieferumfang	PYROSPOT DGE 10N/DGE 10NV, Montagemutter, Prüfschein, Bedienungsanleitung, PYROSOFT Spot für Windows® (ohne Anschlusskabel, bitte separat bestellen)	

¹T₀ = 23 °C, ε = 1, t₉₅ = 1 s. ²Rauschäquivalente Temperaturdifferenz. ³Mit dynamischer Anpassung bei niedrigem Signalpegel. ⁴Einstellbar über Software und Schnittstelle oder direkt am Gerät

Maßzeichnung (Variante mit Durchblickvisier)



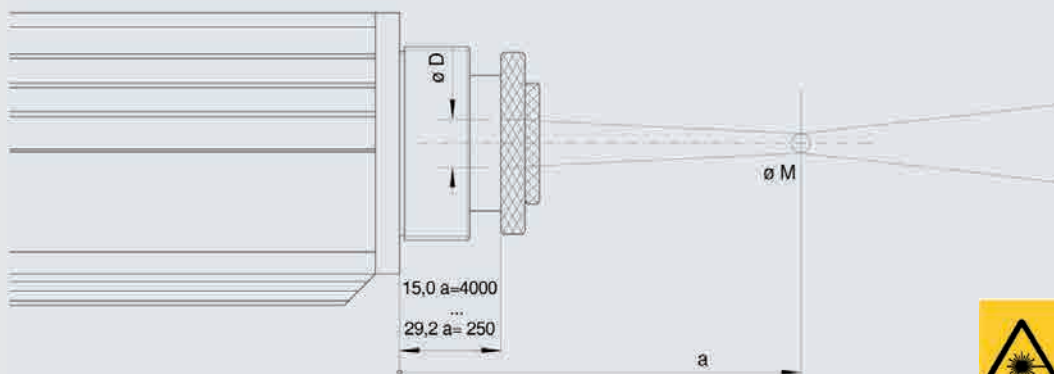
PYROSPOT DGE 10N/DGE 10NV

Pyrometer für Industrie und Forschung

Varioptik

Messabstand a [mm]	250	300	350	500	800	4000	Aperturdurchmesser \varnothing D [mm]	Bestellnummer		
Optikauszug [mm]	29,2	25,5	23,5	20,3	18,0	15,0	bei	LED-Pilotlicht	Laser-Pilotlicht	
Temperaturbereich	Messfelddurchmesser M [mm]						a = 250 mm	a = 4000 mm	Durchblickvisier	Farb-Video modul
100 °C bis 850 °C	2,5	3,0	3,5	5,0	8,0	40,0	8,0	6,5	5101002222	5101012222
									5101022222	5101032222
150 °C bis 1200 °C	1,2	1,5	1,7	2,5	4,0	20,0	8,0	6,5	5101002223	5101012223
									5101022223	5101032223

Maßzeichnung Varioptik



Technische Daten Video-Kamera (DGE 10NV)

Video-Signal	FBAS-Signal ca. 1 Vss an 75 Ω (galvanisch getrennt, Videosignal über Software deaktivierbar)
Farbnorm	PAL (B), 50 Hz (optional Farbnorm NTSC (M), 60 Hz)
Auflösung	1/3 inch Video-Chip 628 \times 586 Pixel (NTSC-Option: 510 \times 496 Pixel)
Belichtungssteuerung	automatisch
Sichtbares Umfeld	ca. 8 % \times 6 % der eingestellten Messentfernung (NTSC-Option: 6,5 % \times 5 %)
Datum/Uhrzeit	Echtzeituhr mit mindestens 3 Tagen Gangreserve, per Software stellbar
Permanente Bildeinblendungen	Zielkreismarkierung in Messfeldgröße, Messtemperatur, Emissionsgrad
Optionale Bildeinblendungen	per Software zu- oder abschaltbar: Seriennummer, Geräte name oder frei wählbarer Text (16 Zeichen), Datum, Uhrzeit, wahlweise °C/°F bzw. 1/2/24-Stunden-Darstellung
Weißabgleich	Automatisch oder manuell, per Software oder am Gerät aktivierbar

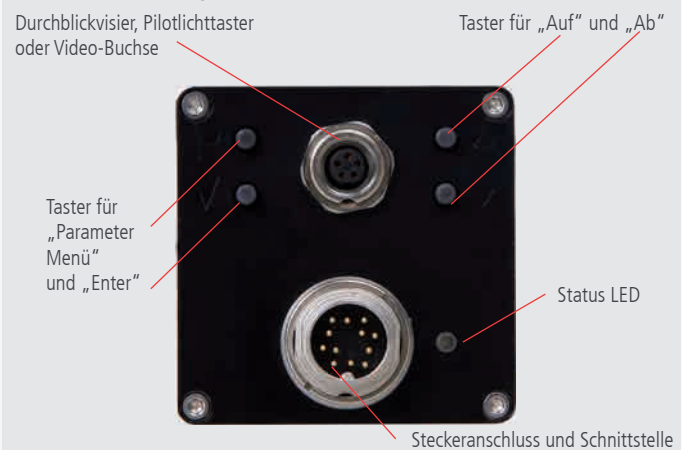
Detailansicht Display

Die Digitalanzeige zeigt den aktuellen Messwert und eingestellten Emissionsgrad sowie weitere Informationen an.



Detailansicht Rückseite

Die Parameter können mit den Tasten an der Rückseite des Gerätes eingestellt werden. Der eingestellte Wert wird direkt übernommen.



PYROSPOT DGE 10N/DGE 10NV

Pyrometer für Industrie und Forschung

Elektrisches, mechanisches und optisches Zubehör (weiteres auf Anfrage erhältlich)		Bestellnummer	
Anschlusskabel, 12-polig, gewinkelter Stecker	Länge 2 m	3310A11131	
	Länge 5 m	3310A11132	
	Länge 10 m	3310A11133	
	Länge 15 m	3310A11134	
	Länge 20 m	3310A11135	
	Länge 25 m	3310A11136	
	Länge 30 m	3310A11137	
Video-Anschlusskabel	Länge 2 m	3310A16521	
	Länge 5 m	3310A16522	
	Länge 10 m	3310A16523	
	Länge 15 m	3310A16524	
	Länge 20 m	3310A16525	
	Länge 25 m	3310A16526	
	Länge 30 m	3310A16527	
Schnittstellenadapter	RS-485 zu USB	3310A14020	
Netzgerät PSU 15	24 V DC, 0,6 A	3310A12010	
Montagewinkel	justierbar	3310A21020	
Luftblasvorsatz	Edelstahl, Spülluft 0,1 bis 0,5 bar, ölfrei	3310A22020	
Wechselschieber	ohne Fenster	3310A21210	
Vakuumflansch	KF 16 mit Quarzglas mit Saphirglas (kratzfest)	3310A24015	
		3310A34021	
		3310A34051	
Kühlgehäuse	inklusive Luftspülung	3310A23031	
Montagehalterung	für Kühlgehäuse	3310A23036	
ATEX-Gehäuse		3310A23100	
Handparametriegerät DHP 1040	mobiles Handgerät zur Pyrometer-Parametrierung	3310A17010	
TFT-Monitor	TFT-Monitor industrial	3,5" mit 2 m Kabel ²	3310A16110 3310A16120
Adapter	Video/USB	3310A14030	

Ausgewähltes Zubehör – Fotos

Montagehalterung, justierbar

Bestellnummer: 3310A21020



Kugelgelenkhalterung

Bestellnummer: 3310A21025



Kühlgehäuse

Bestellnummer: 3310A23031



Kühlplatte

Bestellnummer: 3310A23020



Luftblasvorsatz

Bestellnummer: 3310A22020



ATEX-Gehäuse

Bestellnummer: 3310A23100



Technische Änderungen vorbehalten. Technical details are subject to change. 28.11.18



Telefon: +49 351 896 74-0
 Telefax: +49 351 896 74-99
 E-Mail: info@dias-infrared.de
 Internet: www.dias-infrared.de

DIAS Infrared GmbH
 Pforzheimer Straße 21
 01189 Dresden
 Deutschland