

PYROSPOT DS 10N/DS 10NV

Pyrometer für Industrie und Forschung

Überblick

Digitale Pyrometer mit RS-485-Schnittstelle



Merkmale

- Für Temperaturmessungen zwischen 550 °C und 3000 °C
- Tasten und Display zur Parametrierung und Anzeige der Temperatur
- Variooptik mit Pilotlicht, Durchblickvisier oder Farb-Videomodul
- Kurze Einstellzeiten ab 2 ms
- Temperaturlinearer Ausgang 0/4 bis 20 mA

Beschreibung und Anwendungen

Die digitalen Pyrometer PYROSPOT DS 10N/DS 10NV sind für den Einsatz in Industrie- und Forschungsbereichen konzipiert. Sie eignen sich für Temperaturmessungen ab 550 °C an unterschiedlichsten Oberflächen wie z.B. Metallen, Graphit und Keramik.

Der solide Aufbau im Kompaktgehäuse mit Schutzscheibe für die Optik gewährleistet einen Einsatz selbst unter rauen Umgebungsbedingungen. Mit einer Ansprechzeit von nur 2 ms (t_{95}) sind diese Pyrometer auch für sehr schnelle Messungen geeignet. Die Variooptik mit Quarzglas-Schutzscheibe ermöglicht Messfelder ab 0,8 mm Durchmesser.

Die Pyrometer können mit dem integrierten LED- oder Laser-Pilotlicht oder dem Durchblickvisier exakt auf das Messobjekt justiert werden. Mit dem optional erhältlichen Farb-Videomodul (DS 10NV) kann die Ausrichtung des Pyrometers auf das Messobjekt optisch überwacht sowie der gesamte Prozessablauf beobachtet und dokumentiert werden.

Durch das temperaturlineare Standardausgangssignal von 0/4 bis 20 mA ist die problemlose Implementierung in Mess- und Regelsysteme möglich. Die Geräte sind mit einer galvanisch getrennten RS-485-Schnittstelle ausgestattet, welche die Datenübertragung auch in Bus-Systemen ermöglicht.

Alle Parameter des Pyrometers können direkt am Gerät über Tasten und Display oder mit der umfangreichen Parametrier- und Auswertesoftware PYROSOFT Spot optimal an die Anwendungen angepasst werden.

Typische Applikationen der Pyrometer sind:

Stahl- und Metallindustrie, Ofenbau, Härten, Schweißen



PYROSPOT DS 10N/DS 10NV

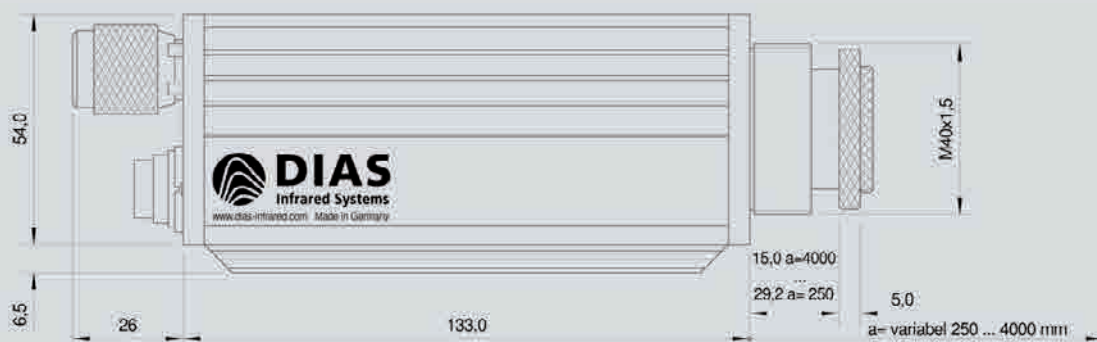
Pyrometer für Industrie und Forschung

Technische Daten

Typ	DS 10N/DS 10NV	DS 10N/DS 10NV	DS 10N/DS 10NV	DS 10N/DS 10NV
Messtemperaturbereich	550 °C bis 1500 °C	600 °C bis 1800 °C	800 °C bis 2500 °C	900 °C bis 3000 °C
Distanzverhältnis	ca. 200 : 1	ca. 300 : 1	ca. 300 : 1	ca. 300 : 1
Teilmessbereich des Analogausgangs	beliebig einstellbar innerhalb des Grundmessbereichs, Mindestumfang 50 °C			
Spektralbereich	0,8 µm bis 1,1 µm			
Optik	Variooptik mit Quarzglas-Schutzscheibe, Messfelder ab 1,2 mm			
Messunsicherheit ¹	0,5 % vom Messwert in °C + 1 K			
Wiederholbarkeit ¹	0,1 % vom Messwert in °C + 0,5 K			
Transmissionsgrad	50 % bis 100 %			
Umgebungsstrahlung	beliebig innerhalb des Grundmessbereichs			
NETD ^{1,2}	0,1 K			
Einstellzeit (t ₉₅)	2 ms ³ , einstellbar bis 100 s			
Emissionsgrad	0,050 bis 1,000, über Schnittstelle oder direkt am Gerät einstellbar			
Speicher	Minimal-/Maximalwertspeicher, über RS-485-Schnittstelle oder direkt am Gerät einstellbar			
Ausgang	0/4 bis 20 mA, umschaltbar über Software, temperaturlinear, max. Bürde 500 Ω (galvanisch getrennt)			
Schnittstelle	RS-485 (galvanisch getrennt), halbduplex, Baudrate bis 115 kBd, Datenprotokoll Modbus RTU			
Schaltausgang/Schaltswelle	1 Opto-Relais, R _{Last} min. 48 Ω/beliebig einstellbar innerhalb des Grundmessbereichs			
Visiereinrichtung	LED-Pilotlicht, Laser-Pilotlicht (630 bis 680 nm, Klasse II, < 1 mW), Durchblickvisier oder Farb-Videomodul (DS 10NV)			
Software	PYROSOFT Spot für Windows®, optional: PYROSOFT Spot Pro			
Parameter ⁴	Emissionsgrad, Transmissionsgrad, Umgebungsstrahlung, Einstellzeit, Temperatureinheit °C oder °F, Einstellungen des Speichers, Teilmessbereich des Messausgangs, Schaltschwellen des Schaltausgangs, Tastensperre			
Bedienelemente	Taster für „Parameter-Menu“, „Enter“, „Auf“ und „Ab“, Pilotlichttaster, Anzeige			
Spannungsversorgung	24 V DC ± 25 %			
Leistungsaufnahme	max. 1,5 W (ohne Last am Schaltausgang)			
Betriebstemperatur	0 °C bis 70 °C			
Lagertemperatur	-20 °C bis 70 °C			
Gewicht	ca. 520 g			
Abmessungen	54 × 54 mm, Länge 170 mm			
Gehäuse	Kompaktgehäuse mit Steckeranschluss, Display, Tasten und Schutzscheibe für die Optik			
Schutzart	IP 65 (nach DIN 40 050)			
CE-Zeichen	nach EU-Richtlinien (EN 50 011)			
Lieferumfang	PYROSPOT DS 10N/DS 10NV, Montagemutter, Prüfschein, Bedienungsanleitung, PYROSOFT Spot für Windows® (ohne Anschlusskabel, bitte separat bestellen)			

¹T₀ = 23 °C, ε = 1, t₉₅ = 1 s. ²Rauschäquivalente Temperaturdifferenz. ³Mit dynamischer Anpassung bei niedrigem Signalpegel. ⁴Einstellbar über Software und Schnittstelle oder direkt am Gerät.

Maßzeichnung (Variante mit Durchblickvisier)



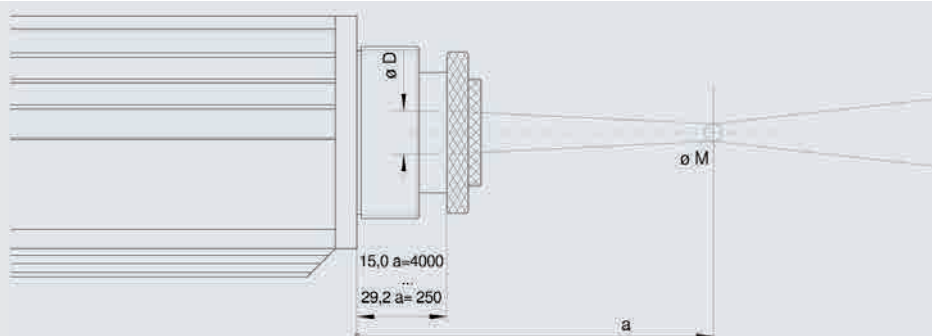
PYROSPOT DS 10N/DS 10NV

Pyrometer für Industrie und Forschung

Variooptik

Messabstand a [mm]	250	300	350	500	800	4000	Aperturdurchmesser \varnothing D [mm]	Bestellnummer		
Optikauszug [mm]	29,2	25,5	23,5	20,3	18,0	15,0	bei	LED-Pilotlicht	Laser-Pilotlicht	
Temperaturbereich	Messfelddurchmesser M [mm]						a = 250 mm	a = 4000 mm	Durchblickvisier	Farb-Video modul
550 °C bis 1500 °C	1,2	1,5	1,7	2,5	4,0	20,0	13,0	10,5	5100001201	5100011201
600 °C bis 1800 °C	0,8	1,0	1,2	1,7	6,7	13,3	8,0	6,5	5100021201	5100031201
									5100001202	5100011202
800 °C bis 2500 °C	0,8	1,0	1,2	1,7	6,7	13,3	10,0	8,5	5100001203	5100011203
									5100021203	5100031203
900 °C bis 3000 °C	0,8	1,0	1,2	1,7	6,7	13,3	5,5	4,3	5100001204	5100011204
									5100021204	5100031204

Maßzeichnung Variooptik



Technische Daten Video-Kamera (DS 10NV)

Video-Signal	FBAS-Signal ca. 1Vss an 75 Ω (galvanisch getrennt, Videosignal über Software deaktivierbar)
Farbnorm	PAL (B), 50 Hz (optional Farbnorm NTSC (M), 60 Hz)
Auflösung	1/3 inch Video-Chip 628 \times 586 Pixel (NTSC-Option: 510 \times 496 Pixel)
Belichtungssteuerung	automatisch
Sichtbares Umfeld	ca. 8 % \times 6 % der eingestellten Messentfernung (NTSC-Option: 6,5 % \times 5 %)
Datum/Uhrzeit	Echtzeituhr mit mindestens 3 Tagen Gangreserve, per Software stellbar
Permanente Bildeinblendungen	Zielkreismarkierung in Messfeldgröße, Messtemperatur, Emissionsgrad
Optionale Bildeinblendungen	per Software zu- oder abschaltbar: Seriennummer, Geräte name oder frei wählbarer Text (16 Zeichen), Datum, Uhrzeit, wahlweise °C/°F bzw. 1/2/24-Stunden-Darstellung
Weißabgleich	Automatisch oder manuell, per Software oder direkt am Gerät aktivierbar

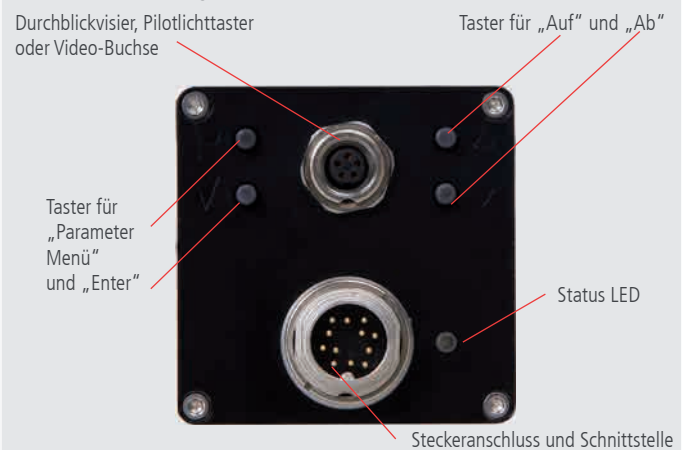
Detailansicht Display

Die Digitalanzeige zeigt den aktuellen Messwert und eingestellten Emissionsgrad sowie weitere Informationen an.



Detailansicht Rückseite

Die Parameter können mit den Tasten an der Rückseite des Gerätes eingestellt werden. Der eingestellte Wert wird direkt übernommen.



PYROSPOT DS 10N/DS 10NV

Pyrometer für Industrie und Forschung

Elektrisches, mechanisches und optisches Zubehör (weiteres auf Anfrage erhältlich)		Bestellnummer		
Anschlusskabel, 12-polig, gewinkelter Stecker	Länge 2 m	3310A11131		
	Länge 5 m	3310A11132		
	Länge 10 m	3310A11133		
	Länge 15 m	3310A11134		
	Länge 20 m	3310A11135		
	Länge 25 m	3310A11136		
	Länge 30 m	3310A11137		
Video-Anschlusskabel	Länge 2 m	3310A16521		
	Länge 5 m	3310A16522		
	Länge 10 m	3310A16523		
	Länge 15 m	3310A16524		
	Länge 20 m	3310A16525		
	Länge 25 m	3310A16526		
	Länge 30 m	3310A16527		
Schnittstellenadapter	RS-485 zu USB	3310A14020		
Netzgerät PSU 15	24 V DC, 0,6 A	3310A12010		
Montagewinkel	justierbar	3310A21020		
Luftblasvorsatz	Edelstahl, Spülluft 0,1 bis 0,5 bar, ölfrei	3310A22020		
Wechselschieber	ohne Fenster	3310A21210		
Vakuumflansch	KF 16	3310A24015		
	mit Quarzglas	3310A34021		
	mit Saphirglas (kratzfest)	3310A34051		
Kühlgehäuse	inklusive Luftspülung	3310A23031		
Montagehalterung	für Kühlgehäuse	3310A23036		
ATEX-Gehäuse		3310A23100		
Handparametriegerät DHP 1040	mobiles Handgerät zur Pyrometer-Parametrierung	3310A17010		
TFT-Monitor	TFT-Monitor industrial	3,5" mit 2 m Kabel ²	3310A16110	3310A16120
Adapter	Video/USB	3310A14030		

Ausgewähltes Zubehör – Fotos

Montagehalterung, justierbar

Bestellnummer: 3310A21020



Kugelgelenkhalterung

Bestellnummer: 3310A21025



Kühlgehäuse

Bestellnummer: 3310A23031



Kühlplatte

Bestellnummer: 3310A23020



Luftblasvorsatz

Bestellnummer: 3310A22020



ATEX-Gehäuse

Bestellnummer: 3310A23100

