

# PYROSPOT DSR 10NF/DSR 10NFV

## Pyrometer für Verbrennungsanlagen

### Überblick

#### Digitale Spezial-Pyrometer mit RS-485-Schnittstelle



### Merkmale

- Für Temperaturmessungen zwischen 600 °C und 2500 °C
- Tasten und Display zur Parametrierung und Anzeige
- Messentfernungseinstellung bis zu 4 m
- Variooptik mit Pilotlicht, Durchblickvisier oder Farb-Videomodul
- Kurze Einstellzeiten ab 5 ms
- Temperaturlinearer Standardausgang 0/4 bis 20 mA

### Beschreibung und Anwendungen

Die digitalen Spezial-Pyrometer PYROSPOT DSR 10NF/DSR 10NFV sind für den Einsatz im Industriebereich konzipiert. Diese Geräte eignen sich speziell zur berührungslosen Messung der Temperatur an leuchtenden Flammen mit schwankendem Rußanteil.

Der solide Aufbau im Kompaktgehäuse mit Schutzscheibe für die Optik gewährleistet einen Einsatz selbst unter rauen Umgebungsbedingungen. Mit einer Ansprechzeit von nur 5 ms ( $t_{95}$ ) sind diese Pyrometer auch für sehr schnelle Messungen geeignet. Die Variooptik mit Quarzglas-Schutzscheibe ermöglicht Messentfernungseinstellungen bis 4 m.

Die Pyrometer können mit dem integrierten LED- oder Laser-Pilotlicht oder dem Durchblickvisier exakt auf das Messobjekt justiert werden. Mit dem optional erhältlichen Farb-Videomodul (PYROSPOT DSR 10NFV) kann die Ausrichtung des Pyrometers auf das Messobjekt optisch überwacht sowie der gesamte Prozessablauf beobachtet und dokumentiert werden.

Durch das temperaturlineare Standardausgangssignal von 0/4 bis 20 mA ist die problemlose Implementierung in Mess- und Regelsysteme möglich. Die Geräte sind mit einer galvanisch getrennten RS-485-Schnittstelle ausgestattet, welche die Datenübertragung auch in Bus-Systemen ermöglicht. Die Schwarzkörpertemperatur mit Emissionsgradeinrechnung, die Farbtemperatur sowie die ermittelte optische Dicke der Flamme sind auslesbar.

Alle Parameter des Pyrometers können direkt am Gerät über Tasten und Display eingestellt werden. Über die Software PYROSOFT Spot können alle Parameter angepasst werden.

Typische Applikationen der Pyrometer sind:

- Messung an leuchtenden Flammen
- Kohlestaub- und Ölföderung
- Verbrennungsanlagen
- Müllverbrennung



# PYROSPOT DSR 10NF/DSR 10NFV

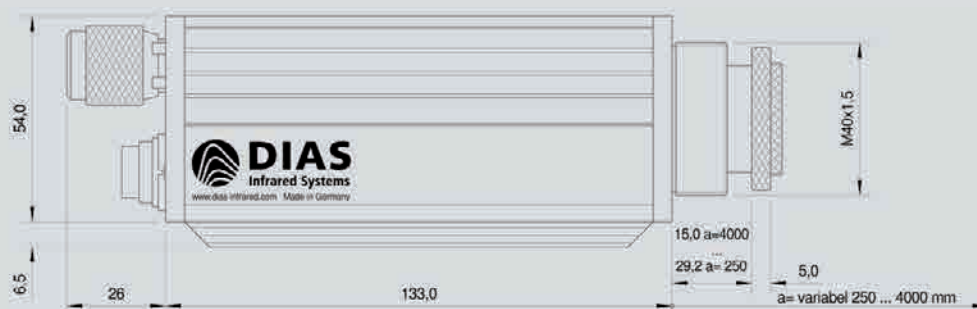
## Pyrometer für Verbrennungsanlagen

### Technische Daten

Typ	DSR 10NF/DSR 10NFV	DSR 10NF/DSR 10NFV	DSR 10NF/DSR 10NFV
Messtemperaturbereich	600 °C bis 1400 °C	700 °C bis 1800 °C	800 °C bis 2500 °C
Distanzverhältnis	100 : 1	200 : 1	300 : 1
Teilmessbereich des Analogausgangs	beliebig einstellbar innerhalb des Grundmessbereichs, Mindestumfang 50 °C		
Spektralbereich	0,7 µm bis 1,1 µm		
Optik	Variooptik mit Quarzglas-Schutzscheibe		
Messunsicherheit <sup>1</sup>	0,5 % vom Messwert in °C + 1 K		
Wiederholbarkeit <sup>1</sup>	0,2 % vom Messwert in °C + 0,5 K		
Transmissionsgrad	50 % bis 100 %		
Umgebungsstrahlung	beliebig innerhalb des Grundmessbereichs		
NETD <sup>1,2</sup>	0,1 K		
Einstellzeit (t <sub>95</sub> )	5 ms <sup>3</sup> , einstellbar bis 100 s		
Rußfaktor n	0,5 bis 2,5, über Schnittstelle oder direkt am Gerät einstellbar		
Speicher	Minimal-/Maximalwertspeicher, über RS-485-Schnittstelle einstellbar oder direkt am Gerät		
Ausgang	0/4 bis 20 mA, umschaltbar über Software, temperaturlinear, max. Bürde 500 Ω (galvanisch getrennt)		
Schnittstelle	RS-485 (galvanisch getrennt), halbduplex, Baudrate bis 115 kBd, Datenprotokoll Modbus RTU		
Schaltausgang/Schaltswelle	1 Solid State Relais, R <sub>Last</sub> min. 48 Ω/beliebig einstellbar innerhalb des Grundmessbereichs		
Visiereinrichtung	LED-Pilotlicht, Laser-Pilotlicht (630 bis 680 nm, Klasse II, < 1 mW), Durchblickvisier oder Farb-Videomodul (DSR 10NFV)		
Software	PYROSOFT Spot für Windows®, optional: PYROSOFT Spot Pro		
Parameter <sup>4</sup>	Rußfaktor, Transmissionsgrad, Umgebungsstrahlung, Einstellzeit, Temperatureinheit °C oder °F, Einstellungen des Speichers, Teilmessbereich des Messausgangs, Schaltschwellen des Schaltausgangs, Tastensperre		
Bedienelemente	Taster für „Parameter-Menü“, „Enter“, „Auf“ und „Ab“, Pilotlichttaster, Anzeige		
Spannungsversorgung	24 V DC ± 25 %		
Leistungsaufnahme	max. 1,5 W (ohne Last am Schaltausgang)		
Betriebstemperatur	0 °C bis 70 °C		
Lagertemperatur	-20 °C bis 70 °C		
Gewicht	ca. 520 g		
Abmessungen	54 × 54 mm, Länge 170 mm		
Gehäuse	Kompaktgehäuse mit Steckeranschluss, Display, Tasten und Schutzscheibe für die Optik		
Schutzart	IP 65 (nach DIN 40 050)		
CE-Zeichen	nach EU-Richtlinien (EN 55 011)		
Lieferumfang	PYROSPOT DSR 10NF/DSR 10NFV, Montagemutter, Prüfschein, Bedienungsanleitung, PYROSOFT Spot für Windows® (ohne Anschlusskabel, bitte separat bestellen)		

<sup>1</sup> T<sub>0</sub> = 23 °C, ε = 1, t<sub>95</sub> = 1 s. <sup>2</sup> Rauschäquivalente Temperaturdifferenz. <sup>3</sup> Mit dynamischer Anpassung bei niedrigem Signalpegel. <sup>4</sup> Einstellbar über Software und Schnittstelle oder direkt am Gerät.

### Maßzeichnung (Variante mit Durchblickvisier)



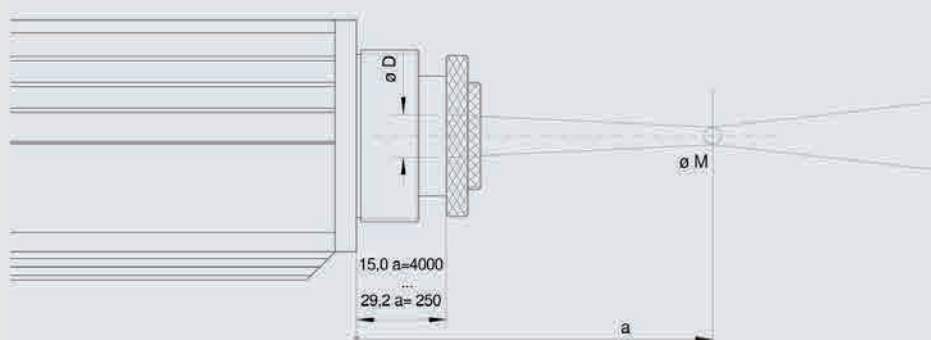
# PYROSPOT DSR 10NF/DSR 10NFV

## Pyrometer für Verbrennungsanlagen

### Varioptik

Messabstand a [mm]	250	300	350	500	800	4000	Aperturdurchmesser $\varnothing$ D [mm]	Bestellnummer		
Optikauszug [mm]	29,2	25,5	23,5	20,3	18,0	15,0	bei	LED-Pilotlicht	Laser-Pilotlicht	
Temperaturbereich	Messfelddurchmesser M [mm]						a = 250 mm	a = 4000 mm	Durchblickvisier	Farb-Video modul
600 °C bis 1400 °C	2,5	3,0	3,5	5,0	8,0	40,0	8,0	6,5	5102001242 5102021242	5102011242 5102031242
700 °C bis 1800 °C	1,2	1,5	1,7	2,5	4,0	20,0	8,0	6,5	5102001243 5102021243	5102011243 5102031243
800 °C bis 2500 °C	0,8	1,0	1,2	1,7	2,7	13,3	8,0	6,5	5102001244 5102021244	5102011244 5102031244

### Maßzeichnung Varioptik



### Technische Daten Video-Kamera (DSR 10NFV)

Video-Signal	FBAS-Signal ca. 1Vss an 75 $\Omega$ (galvanisch getrennt, Videosignal über Software deaktivierbar)
Farbnorm	PAL (B), 50 Hz (optional Farbnorm NTSC (M), 60 Hz)
Auflösung	1/3 inch Video-Chip 628 $\times$ 586 Pixel (NTSC-Option: 510 $\times$ 496 Pixel)
Belichtungssteuerung	automatisch
Sichtbares Umfeld	ca. 8 % $\times$ 6 % der eingestellten Messentfernung (NTSC-Option: 6,5 % $\times$ 5 %)
Datum/Uhrzeit	Echtzeituhr mit mindestens 3 Tagen Gangreserve, per Software stellbar
Permanente Bildeinblendungen	Zielkreismarkierung in Messfeldgröße, Messtemperatur, Rußfaktor oder Emissionsgrad
Optionale Bildeinblendungen	per Software zu- oder abschaltbar: Seriennummer, Geräte name oder frei wählbarer Text (16 Zeichen), Datum, Uhrzeit, wahlweise °C/°F bzw. 12/24-Stunden-Darstellung
Weißabgleich	automatisch oder manuell via Software

### Detailansicht Display

Je nach gewählter Betriebsart ist die Großanzeige unterschiedlich. In der Quotientenbetriebsart werden zusätzlich zum Emissionsgrad die Quotientenkorrektur (K) und die ermittelte Intensität angezeigt.

aktuelle Messtemperatur

eingestellter K-Faktor  
(Quotientenkorrektur)

Intensität

eingestellter Emissionsgrad

Status Schaltausgang



### Detailansicht Rückseite

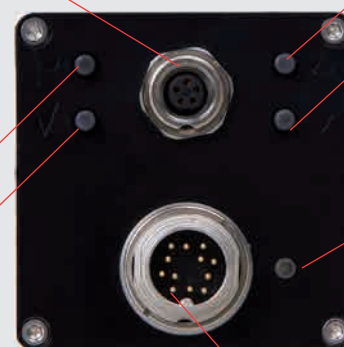
Die Parameter können mit den Tasten an der Rückseite des Gerätes eingestellt werden. Der eingestellte Wert wird direkt übernommen.

Durchblickvisier, Pilotlichttaster  
oder Video-Buchse

Taster für „Auf“ und „Ab“

Taster für  
„Parameter  
Menü“  
und „Enter“

Status LED



Steckeranschluss und Schnittstelle

# PYROSPOT DSR 10NF/DSR 10NFV

## Pyrometer für Verbrennungsanlagen

Elektrisches, mechanisches und optisches Zubehör (weiteres auf Anfrage erhältlich)		Bestellnummer	
Anschlusskabel, 12-polig, gewinkelter Stecker	Länge 2 m	3310A11131	
	Länge 5 m	3310A11132	
	Länge 10 m	3310A11133	
	Länge 15 m	3310A11134	
	Länge 20 m	3310A11135	
	Länge 25 m	3310A11136	
	Länge 30 m	3310A11137	
Video-Anschlusskabel	Länge 2 m	3310A16521	
	Länge 5 m	3310A16522	
	Länge 10 m	3310A16523	
	Länge 15 m	3310A16524	
	Länge 20 m	3310A16525	
	Länge 25 m	3310A16526	
	Länge 30 m	3310A16527	
Schnittstellenadapter	RS-485 zu USB	3310A14020	
Netzgerät PSU 15	24 V DC, 0,6 A	3310A12010	
Montagewinkel	justierbar	3310A21020	
Luftblasvorsatz	Edelstahl, Spülluft 0,1 bis 0,5 bar, ölfrei	3310A22020	
Wechselschieber	ohne Fenster	3310A21210	
Vakuumflansch	KF 16 mit Quarzglas mit Saphirglas (kratzfest)	3310A24015	
		3310A34021	
		3310A34051	
Kühlgehäuse	inklusive Luftspülung	3310A23031	
Montagehalterung	für Kühlgehäuse	3310A23036	
ATEX-Gehäuse		3310A23100	
Handparametriergerät DHP 1040	mobiles Handgerät zur Pyrometer-Parametrierung	3310A17010	
TFT-Monitor	TFT-Monitor industrial	3,5" mit 2 m Kabel <sup>2</sup>	3310A16110      3310A16120
Adapter	Video/USB	3310A14030	

### Ausgewähltes Zubehör – Fotos

#### Montagehalterung, justierbar

Bestellnummer: 3310A21020



#### Kugelgelenkhalterung

Bestellnummer: 3310A21025



#### Kühlgehäuse

Bestellnummer: 3310A23031



#### Kühlplatte

Bestellnummer: 3310A23020



#### Luftblasvorsatz

Bestellnummer: 3310A22020



#### ATEX-Gehäuse

Bestellnummer: 3310A23100

