

# PYROSPOT DSR 44N

## Quotienten-Pyrometer für industrielle Anwendungen

### Überblick

#### Digitale Pyrometer mit RS-485-Schnittstelle



### Merkmale

- Für Temperaturmessungen zwischen 600 °C und 2500 °C
- Temperaturlinearer Ausgang 0/4 bis 20 mA
- RS-485-Schnittstelle
- Sehr kurze Ansprechzeiten ab 5 ms
- Robustes Edelstahlgehäuse
- Verschiedene Festoptiken mit FOV bis zu 200 : 1

### Beschreibung und Anwendungen

Die digitalen Quotienten-Pyrometer PYROSPOT DSR 44N sind speziell für den Einsatz in der Industrie konzipiert. Sie eignen sich für Temperaturmessungen ab 600 °C an unterschiedlichsten Metalloberflächen. Die Infrarotstrahlung wird in zwei benachbarten Wellenlängen gemessen und daraus der Temperaturwert ermittelt. Dadurch ist die Temperaturmessung in weiten Bereichen vom Emissionsgrad unabhängig.

Der solide Aufbau im kompakten Edelstahlgehäuse mit Schutzscheibe gewährleistet einen Einsatz selbst unter rauen Umgebungsbedingungen. Mit einer Ansprechzeit von nur 5 ms (t95) sind diese Pyrometer auch für schnelle Messungen geeignet. Verschiedene Optikvarianten realisieren Messfelder ab 1,5 mm Durchmesser.

Das temperaturlineare Standardausgangssignal von 0/4 bis 20 mA ermöglicht die problemlose Implementierung in bestehende Mess- und Regelsysteme. Die Geräte sind mit einer galvanisch getrennten RS-485-Schnittstelle ausgestattet, welche die Datenübertragung auch in Bus-Systemen ermöglicht.

Mit dem integrierten Laser-Pilotlicht können die Pyrometer exakt auf das Messobjekt justiert werden. Das Pilotlicht ist in seiner Größe dem Messfeld annähernd identisch.

Über das optional erhältliche Schnittstellenmodul RS-485 zu USB können Emissionsgrad, Teilmessbereich, Einstellzeit und Speicherparameter mit der umfangreichen Parametrier- und Auswertesoftware PYROSOFT Spot optimal an die Anwendungen angepasst werden. Die Parameter können auch über die RS-485-Schnittstelle mit dem optional erhältlichen Handparametriergerät DHP 1040 eingestellt werden.

Typische Applikationen der Pyrometer sind:

- Stahl- und Metallindustrie
- Ofenbau
- Härten
- Schweißen



# PYROSPOT DSR 44N

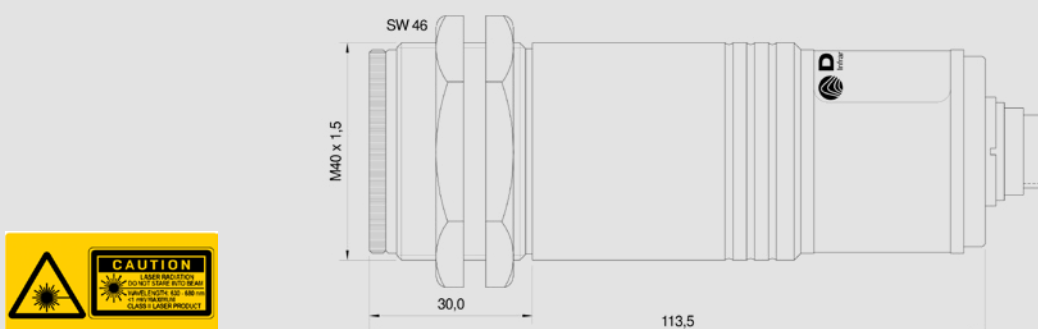
## Quotienten-Pyrometer für industrielle Anwendungen

### Technische Daten

Typ	DSR 44N		
Messtemperaturbereiche	600 °C bis 1400 °C	700 °C bis 1800 °C	800 °C bis 2500 °C
Teilmessbereich	über RS-485-Schnittstelle beliebig einstellbar innerhalb des Grundmessbereichs, Mindestumfang 50 °C		
Spektralbereich	0,7 µm bis 1,1 µm		
Optik	unterschiedliche Festoptiken (Typ 290, 650 und 1500) mit Quarzglas-Schutzscheibe		
Bestellnummer	Laser	Laser	Laser
Optik 290	4442062202	4442062203	4442062204
Optik 650	4442063202	4442063203	4442063204
Optik 1500	4442067202	4442067203	4442067204
Distanzverhältnis	ca. 50 : 1	ca. 100 : 1	ca. 200 : 1
Messunsicherheit <sup>1</sup>	0,5 % vom Messwert + 2 K		
Wiederholbarkeit <sup>1</sup>	0,3 % vom Messwert + 1 K		
NETD <sup>2</sup>	0,5 K <sup>1</sup>		
Einstellzeit (t95) <sup>3</sup>	5 ms, einstellbar bis 100 s, einstellbar über RS-485-Schnittstelle		
Emissionsgrad	0,05 bis 1,00, einstellbar über RS-485-Schnittstelle		
Quotientenkorrektur	0,800 bis 1,200		
Speicher	Minimal-/Maximalwertspeicher, einstellbar über RS-485-Schnittstelle		
Ausgang	0/4 bis 20 mA, umschaltbar über Software, temperaturlinear, max. Bürde: 500 Ω		
Schnittstelle	RS-485 (galvanisch getrennt), halbduplex, Baudrate bis 115 kBd, Datenprotokoll Modbus RTU		
Visiereinrichtung	integriertes Laser-Pilotlicht		
Software	PYROSOFT Spot für Windows®, optional: PYROSOFT Spot Pro		
Parameter	Quotientenkorrektur, Emissionsgrad, Einstellzeit, Speicher, Teilmessbereich (einstellbar über RS-485-Schnittstelle und Software)		
Spannungsversorgung	24 V DC ± 25 %, Restwelligkeit 500 mV		
Leistungsaufnahme	max. 1,5 W		
Betriebstemperatur	0 °C bis 70 °C <sup>4</sup>		
Lagertemperatur	-20 °C bis 70 °C		
Gewicht	ca. 450 g		
Abmessungen	Gewinde M40 × 1,5, Länge 125 mm		
Gehäuse	Edelstahlgehäuse mit Steckeranschluss		
Schutzart	IP 65 (nach DIN EN 40050 und DIN 60529)		
CE-Zeichen	nach EU-Richtlinien		
Lieferumfang	PYROSPOT DSR 44N, Bedienungsanleitung, Montagemuttern, Prüfschein, PYROSOFT Spot für Windows® (ohne Anschlusskabel, bitte separat bestellen)		

<sup>1</sup> Angaben für schwarzen Strahler, T<sub>0</sub> = 23 °C, t95 = 1 s. <sup>2</sup> Rauschäquivalente Temperaturdifferenz. <sup>3</sup> Mit dynamischer Anpassung bei niedrigem Signalpegel. <sup>4</sup> Die Messtemperatur sollte mindestens 30 K höher sein als die Betriebstemperatur

### Maßzeichnung



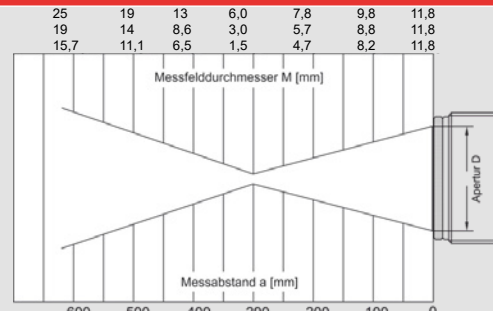
# PYROSPOT DSR 44N

## Quotienten-Pyrometer für industrielle Anwendungen

### Optiktypen 290, 650 und 1500

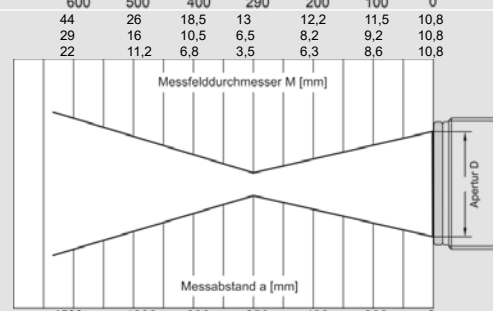
#### Optik 290 (Scharfpunkt bei a = 290 mm Messabstand, Apertur $\varnothing$ D = 11,8 mm)

Messabstand a [mm]	0	100	200	290	400	500	600
Messbereich	Messfelddurchmesser M [mm]						
600 °C bis 1400 °C	11,8	9,8	7,8	<b>6,0</b>	13	19	25
700 °C bis 1800 °C	11,8	8,8	5,7	<b>3,0</b>	8,6	14	19
800 °C bis 2500 °C	11,8	8,2	4,7	<b>1,5</b>	6,5	11,1	15,7



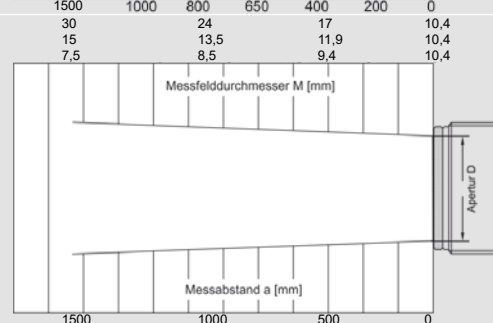
#### Optik 650 (Scharfpunkt bei a = 650 mm Messabstand, Apertur $\varnothing$ D = 10,8 mm)

Messabstand a [mm]	0	200	400	650	800	1000	1500
Messbereich	Messfelddurchmesser M [mm]						
600 °C bis 1400 °C	10,8	11,5	12,2	<b>13</b>	18,5	26	44
700 °C bis 1800 °C	10,8	9,2	8,2	<b>6,5</b>	10,5	16	29
800 °C bis 2500 °C	10,8	8,6	6,3	<b>3,5</b>	6,8	11,2	22



#### Optik 1500 (Scharfpunkt bei a = 1500 mm Messabstand, Apertur $\varnothing$ D = 10,4 mm)

Messabstand a [mm]	0	500	750	1000	1250	1500	2000
Messbereich	Messfelddurchmesser M [mm]						
600 °C bis 1400 °C	10,4	17	20	24	27	<b>30</b>	43
700 °C bis 1800 °C	10,4	11,9	12,7	13,5	14,2	<b>15</b>	24
800 °C bis 2500 °C	10,4	9,4	8,9	8,5	8,0	<b>7,5</b>	13,5



### Software PYROSOFT Spot

Für die Auswertung und Weiterverarbeitung von gewonnenen Messdaten bietet DIAS für seine PYROSPOT-Pyrometer zwei Software-Varianten an. Das sind die freie Windows Software **PYROSOFT Spot** und die kostenpflichtige Variante **PYROSOFT Spot Pro**. Die Pro-Variante ermöglicht die Messwertvisualisierung und Messwertaufzeichnung von mehreren gleichzeitig angeschlossenen Pyrometern, wohingegen dies bei der Free-Version nur für ein angeschlossenes Pyrometer möglich ist.



Weitere Funktionen sind beispielsweise:

- Messdatenaufzeichnung mit Echtzeitdarstellung, Parametrierung von DIAS-Pyrometern
- Triggerfunktionen und Autospeicher<sup>\*)</sup>
- Umfangreiche statistische Auswertung der Messdaten
- Messcursor, Druckfunktionen, Automatische Emissionsgradermittlung
- Export der Messdaten als Textdatei, automatische Erzeugung von Microsoft-Excel®-Tabellen
- Integrierte Berichterstellung mit benutzerdefinierten Vorlagen für Microsoft Word®
- Integrierter Rechner zur Berechnung von Optikparametern

<sup>\*)</sup>nur bei PYROSOFT Spot Pro

# PYROSPOT DSR 44N

## Quotienten-Pyrometer für industrielle Anwendungen

Elektrisches, mechanisches und optisches Zubehör <sup>1</sup>			Bestellnummer	
Anschlusskabel, gerade, 12-polig	Anschlusskabel, gewinkelt, mit Pilotlicht-taster	Länge 2 m	3310A11111	3310A11151
		Länge 5 m	3310A11112	3310A11152
		Länge 10 m	3310A11113	3310A11153
		Länge 15 m	3310A11114	3310A11154
		Länge 20 m	3310A11115	3310A11155
		Länge 25 m	3310A11116	3310A11156
		Länge 30 m	3310A11117	3310A11157
Schnittstellenadapter	RS-485 zu USB	3310A14020		
Netzgerät PSU15	24 V DC, 0,6 A	3310A12010		
Montagewinkel	fest justierbar	3310A21010		
		3310A21011		
Luftblasvorsatz	Edelstahl, Spülluft 0,1 bis 0,5 bar, ölfrei	3310A22010		
Wasserkühlgehäuse	Edelstahl mit integriertem Luftblasvorsatz	3310A23010		
Vakuumflansch KF16	mit Quarz-Fenster oder mit Saphir-Fenster	3310A24010 und 3310A34021 3310A24010 und 3310A34051		
Umlenkspiegel	90°, inkl. Luftspülung	3310A31020		
ATEX-Explosionsschutzgehäuse		3310A23100		
Handparametriergerät DHP 1040	mobiles Handgerät zur Pyrometer-Parametrierung	3310A17010		

<sup>1</sup> Weiteres Zubehör auf Anfrage.

### Ausgewähltes Zubehör – Fotos

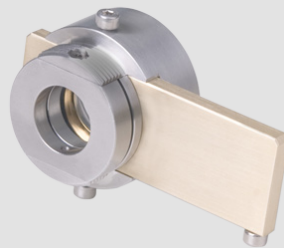
#### Montagewinkel, justierbar

Bestellnummer: 3310A21011



#### Wechselschieber

Bestellnummer: 3310A21210



#### Luftblasvorsatz

Bestellnummer: 3310A22010



#### Wasserkühlgehäuse

Bestellnummer: 3310A23010



#### Handparametriergerät DHP 1040

Bestellnummer: 3310A17010



#### ATEX-Explosionsschutzgehäuse

Bestellnummer: 3310A23100

