

PYROSPOT DT 25L

Pyrometer für industrielle Anwendungen

Überblick

Digitales 2-Leiter-Pyrometer mit Parametrierschnittstelle



Besondere Merkmale

- Für Temperaturmessungen zwischen -20 °C und 700 °C
- Temperaturlinearer Ausgang 4 bis 20 mA
- Integrierte Parametrierschnittstelle
- Maximal- und Minimalwertspeicher
- Robustes Edelstahlgehäuse
- Überzeugendes Preis-/Leistungsverhältnis

Beschreibung und Anwendungen

Die digitalen Pyrometer PYROSPOT DT 25L sind speziell für den Industrieinsatz konzipiert. Sie eignen sich für Temperaturmessungen von -20 °C bis 700 °C an unterschiedlichen nichtmetallischen oder beschichteten metallischen Oberflächen.

Der solide Aufbau im kompakten Edelstahlgehäuse gewährleistet einen Einsatz selbst unter rauen Umgebungsbedingungen. Bei hohen Staubbelastungen ist eine optionale Luftspülung erhältlich. Mit einer Ansprechzeit von 200 ms (t_{95}) sind die Pyrometer auch für schnelle Messungen geeignet. Die 40 : 1 Festoptik realisiert Messfelder ab 15 mm Durchmesser.

Der temperaturlineare Standardausgang von 4 bis 20 mA ermöglicht die problemlose Implementierung in bestehende Mess- und Regelsysteme. Die Geräte sind mit einer Parametrierschnittstelle an der Rückseite ausgestattet, welche die Einstellung aller Pyrometerparameter gestattet. Der optionale Laser-Pilotlichtvorsatz ermöglicht die exakte Ausrichtung des Pyrometers auf das Messobjekt.

Über den Parametrier-Anschluss können Emissionsgrad, Einstellzeit, Teilmessbereich, Speicherparameter und Umgebungstemperaturkompensation mit der umfangreichen Parametrier-Software PYROSOFT Spot oder dem optional erhältlichen Handparametriergerät DHP 1040 optimal an die Anwendungen angepasst werden.



Typische Anwendungsgebiete:

- Trockenprozesse
- Lebensmittelindustrie
- Papier- und Verpackungsindustrie
- Baustoffindustrie
- Chemische Industrie
- Glas- und Keramikindustrie

PYROSPOT DT 25L

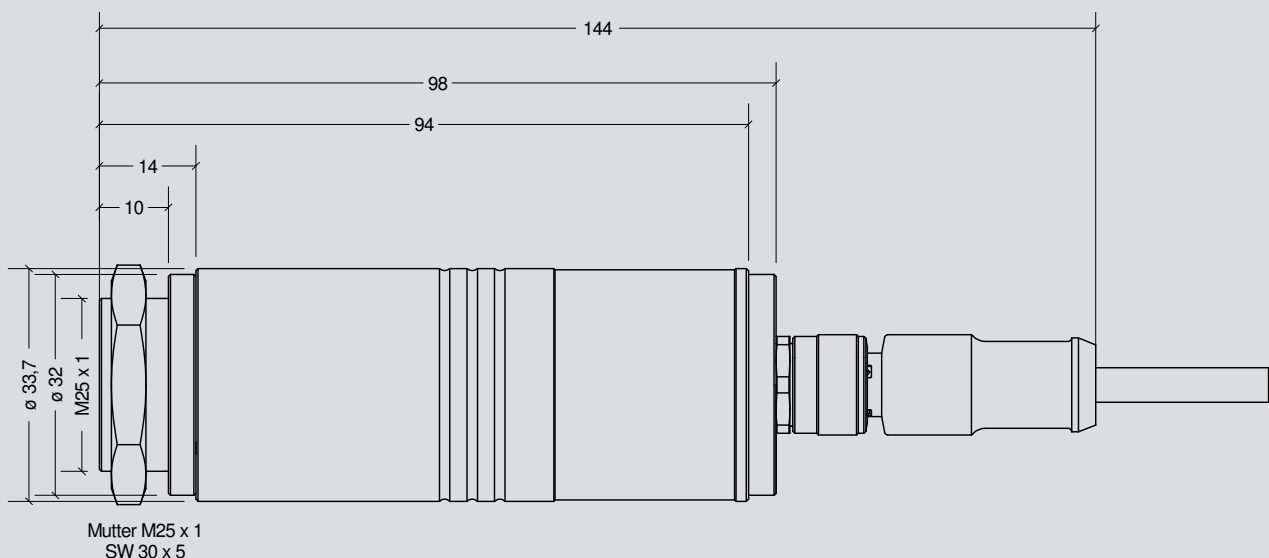
Pyrometer für industrielle Anwendungen

Technische Daten

Typ	DT 25L
Messbereich	-20 °C bis 700 °C
Bestellnummer	4258241301
Spektralbereich	8 µm bis 14 µm
Festoptik	40 : 1
Interne Datenverarbeitung	digital
Emissionsgrad ϵ	0,200 bis 1,000, einstellbar über Parametrierschnittstelle
Teilmessbereich des Analogausgangs	beliebig einstellbar über Parametrierschnittstelle innerhalb des Grundmessbereichs, Mindestumfang 50 °C
Einstellzeit (t_{95})	200 ms, einstellbar bis 100 s über Parametrierschnittstelle
Messunsicherheit ^{1,2}	1 % vom Messwert in °C oder 2 K
Wiederholbarkeit ^{1,2}	0,5 % vom Messwert in °C oder 1 K
NETD ³	0,1 K ⁴
Ausgang	4 bis 20 mA, temperaturlinear, max. Bürde 600 Ω bei 24 V
Schnittstelle	USB-Parametrierschnittstelle
Speicher	Minimalwert-/Maximalwertspeicher, einstellbar über Parametrierschnittstelle
Visiereinrichtung	optionaler Laser-Pilotlichtvorsatz
Parameter	Emissionsgrad, Einstellzeit, Teilmessbereich, Speicher, Umgebungstemperatur-Kompensation, über Parametrierschnittstelle einstellbar
Spannungsversorgung	24 V DC \pm 25 %, Restwelligkeit 500 mV
Leistungsaufnahme	max. 0,6 W
Betriebstemperatur	0 °C bis 70 °C
Lagertemperatur	-20 °C bis 70 °C
Schutzart	IP65 (DIN EN 60529, DIN 40050)
Gewicht	ca. 250 g
Gehäuse	Edelstahlgehäuse mit Steckeranschluss
CE-Zeichen	gemäß EU-Richtlinien
Lieferumfang	PYROSPOT DT 25L, Bedienungsanleitung, Prüfschein, Montagemutter, ohne Anschlusskabel (bitte separat bestellen)

¹ Angaben für Schwarzen Strahler, $T_U = 23$ °C, $t_{95} = 1$ s. ² Es gilt der jeweils größere Wert. ³ Rauschäquivalente Temperaturdifferenz. ⁴ Bei $T_U = 23$ °C, $t_{95} = 500$ ms, $\epsilon = 1$, $T_{\text{Objekt}} = 100$ °C.

Maßzeichnung



PYROSPOT DT 25L

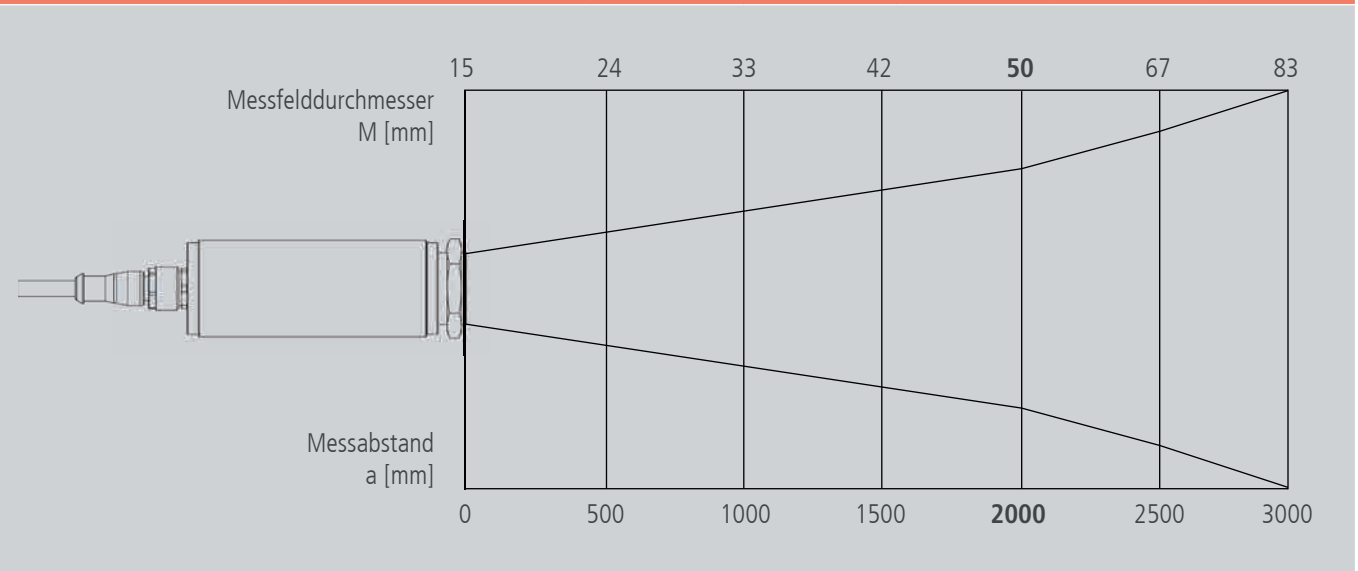
Pyrometer für industrielle Anwendungen

Optik

Festoptik 40 : 1, Apertur D = 15 mm, Scharfpunkt bei a = 2000 mm

Messabstand a [mm]	0	500	1000	1500	2000	2500	3000
Messfelddurchmesser M [mm]	15	24	33	42	50	67	83

Messfelddurchmesser



Zubehör

Bezeichnung	Bestellnummer
Anschlusskabel Serie 25, Länge 5 m	3310A11322
Anschlusskabel Serie 25, Länge 15 m	3310A11324
Montagewinkel, fest	3310A21522
Luftblasvorsatz, Edelstahl, Spülluft 0,1 bis 0,5 bar, ölfrei	3310A22520
USB-Parametrierkabel, Länge 1,8 m, inklusive Software PYROSOFT Spot	3310A14012
Handparametriergerät DHP 1040 (mobiles Handgerät zur Pyrometer-Parametrierung)	3310A17010
Laser-Pilotlichtvorsatz, aufschraubbarer Vorsatz mit Adapter	3310A33010, 3310A22036

Ausgewähltes Zubehör – Fotos

Montagewinkel fest	Luftblasvorsatz	Laser-Pilotlichtvorsatz
Bestellnummer: 3310A21522	Bestellnummer: 3310A22520	Bestellnummer: 3310A33010
		

PYROSPOT DT 25L

Pyrometer für industrielle Anwendungen

Parametrierung

Möglichkeit 1: Pyrometer DT 25L mit USB-Parametrierkabel und Software PYROSOFT Spot



Das Pyrometer PYROSPOT DT 25L wird über ein optional erhältliches USB-Parametrierkabel (Bestellnummer: 3310A14012) an einen PC angeschlossen, auf dem die mitgelieferte Software PYROSOFT Spot installiert wurde.

Die Stromversorgung des Pyrometers erfolgt über den USB-Anschluss. Die Parameter des Pyrometers DT 25L können über das Programm PYROSOFT Spot eingestellt werden. Sie bleiben im Pyrometer gespeichert, auch wenn die Betriebsspannung nicht anliegt.

Möglichkeit 2: Pyrometer DT 25L mit USB-Parametrierkabel und Handparametriergerät DHP 1040



Die Parametrierung des Pyrometers DT 25L erfolgt mit dem Handparametriergerät DHP 1040 (Bestellnummer 3310A17010), das über das optional erhältliche USB-Parametrierkabel (Bestellnummer 3310A14012) an das Pyrometer angeschlossen wird.

Die Betriebsspannung für das Pyrometer wird vom Handparametriergerät bereitgestellt.

Möglichkeit 3: Pyrometer DT 25L mit vorheriger Parametrierung



Auf Kundenwunsch können alle Pyrometerparameter auch werksseitig eingestellt werden:

- Emissionsgrad zwischen 0,200 und 1,000
- Einstellzeit:
 - Min (200 ms), 500 ms, 1 s, 2 s, 5 s, 10 s, 20 s, 50 s oder 100 s
- Teilmessbereich zwischen –20 °C bis 700 °C, Mindestumfang 50 °C:
 - Beginn Teilmessbereich entspricht Stromausgang 4 mA,
 - Ende Teilmessbereich entspricht Stromausgang 20 mA
- Maximalwertspeicher oder Minimalwertspeicher:
 - Off
 - Max 500 ms, 1 s, 2 s, 5 s, 10 s, 20 s, 50 s, 100 s, auto
 - Min 500 ms, 1 s, 2 s, 5 s, 10 s, 20 s, 50 s, 100 s
- Umgebungstemperaturkompensation:
 - Off, auto (Geräteinnentemperatur) oder 0 °C bis 100 °C