

PYROVIEW 640G

Hochauflösende Wärmebildkamera für Anwendungen in der Glasindustrie



- ✓ Präzise berührungslose Temperaturmessungen von 300 °C bis 700 °C
- ✓ Ungekühltes Mikrobolometer-Array mit 640 × 480 Pixeln
- ✓ Spektralbereich von 4,8 µm bis 5,2 µm
- ✓ Zahlreiche Optiken mit Motorfokus
- ✓ Messfrequenz 50 Bilder pro Sekunde
- ✓ Gigabit-Ethernet-Schnittstelle (1 GBit/s)
- ✓ Großer Dynamikbereich und 16-Bit A/D-Wandler
- ✓ Kamera im kleinen Gehäuse „compact+“ (IP54) oder Industrieschutzgehäuse „protection“ (IP65)
- ✓ Integration in kundenspezifische Systemlösungen inklusive Hard- und Softwareanpassungen

Überblick

Ob in der Prozessüberwachung, Prozessautomation oder Qualitätskontrolle in der Flachglas- oder Containerglasherstellung – die Wärmebildkamera PYROVIEW 640G misst genau und zuverlässig berührungslos Temperaturen. Auch in schnellen Prozessen oder bei raschen Temperaturänderungen erfolgt die Datenübertragung in Echtzeit. Für eine hohe Messgenauigkeit ist der Spektralbereich der Kamera optimal an die Messobjekte aus Glas angepasst.

Im stationären industriellen Dauereinsatz werden Messdaten mit hoher räumlicher Auflösung an ortsfesten und bewegten Messobjekten aufgenommen. Fertigungsprozesse werden so effizient überwacht und gesteuert. Dabei garantiert die Gigabit-Ethernet-Schnittstelle eine verlustfreie und extrem verzögerungsarme Datenübertragung bis zu maximal 50 Bildern pro Sekunde. Die maximale Bildfrequenz von 50 Hz ist auf die thermische Zeitkonstante des Infrarot-Arrays optimal abgestimmt.

Zahlreiche motorisch fokussierbare Infrarotobjektive, einschließlich Weitwinkel- und Teleobjektive, gestatten eine flexible Anpassung an verschiedene Messobjektgrößen auch bei unterschiedlichen Messentfernungen.

Die Wärmebildkamera befindet sich entweder in einem kleinen Aluminiumgehäuse „compact+“ oder in einem Edelstahl-Industrieschutzgehäuse „protection“, das Schutzfenster, Luftspülung und optional eine Wasserkühlung enthält.

Im Stand-Alone-Betrieb ohne ständige PC-Verbindung überwacht die Kamera über zwei programmierbare, galvanisch getrennte digitale Ein- und Ausgänge die Fertigung. Alle Prozessparameter der Stand-Alone-Ausführung werden einmalig vor Ort programmiert.

Die modulare Windows® Software PYROSOFT der Kamera lässt sich an prozessbedingte Anforderungen anpassen sowie entsprechend erweitern. Zu jeder PYROVIEW Wärmebildkamera wird die kostenfreie Software PYROSOFT Compact mitgeliefert.



Made by DIAS Infrared

DIAS Infrared mit Hauptsitz in Dresden entwickelt und fertigt hochwertige Präzisionsgeräte sowie Systemlösungen zur berührungslosen Temperaturmessung. Bei DIAS sind herausfordernde Projekte willkommene Motivation. Die Kunden schätzen die robuste Ausführung, hervorragende Genauigkeit, ausgezeichnete Zuverlässigkeit und den hohen Servicestandard der Gerätetechnik.

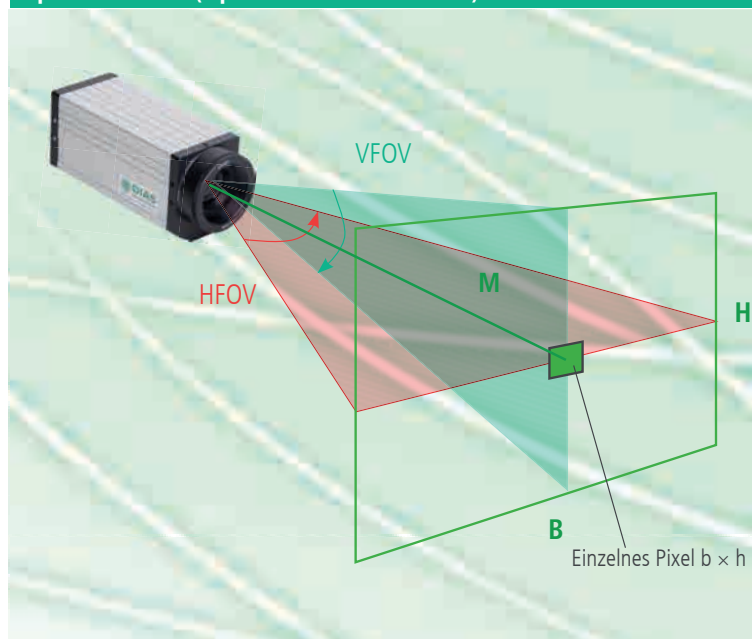
PYROVIEW 640G

Hochauflösende Wärmebildkamera für Anwendungen in der Glasindustrie

Technische Daten		
Gerätetyp	640G compact+	640G protection
Spektralbereich	4,8 µm bis 5,2 µm	
Messtemperaturbereiche	300 °C bis 700 °C (andere auf Anfrage)	
NETD ^{1,2}	< 1 K (400 °C, 50 Hz)	
Öffnungswinkel (HFOV × VFOV)	25° × 19°, optional: 75° × 60°, 59° × 46°, 43° × 33°, 12° × 9° (Optiken mit Motorfokus)	
Sensor	ungekühltes Mikrobolometer-Array (640 × 480 Pixel)	
Messunsicherheit ²	2 % vom Messwert in °C	
Messfrequenz ³	intern 50 Hz, wählbar: 50 Hz, 25 Hz, 12,5 Hz, ...	
Einstellzeit	intern 40 ms, wählbar: 2 / Messfrequenz	
Schnittstellen	Gigabit-Ethernet (Echtzeit, 50 Hz), galvanisch getrennte Digitaleingänge (Trigger) und Digitalausgänge (Alarm)	
Anschlüsse	Rundsteckverbinder HR10A (12-polig, Betriebsspannung, digitale Ein- und Ausgänge), Rundsteckverbinder M12A (Ethernet)	Rundsteckverbinder M23 (16-polig, Betriebsspannung, digitale Ein- und Ausgänge), Rundsteckverbinder M12A (Ethernet)
Hilfsenergie	12 V bis 36 V DC, typisch 10 VA	
Gewicht	ca. 1,6 kg	ca. 4,2 kg
Gehäuse	Aluminium-Kompaktgehäuse IP54, 65 mm (L) × 160 mm (B) × 79 mm (H), ohne Optik und Anschlüsse, optional eingebaut in Wetterschutzgehäuse mit Schwenk-Neige-Kopf	Industrieschutzgehäuse IP65, Edelstahl, mit Schutzfenster, Luftspülung und optionaler Wasserkühlung, Durchmesser 110 mm, Länge 280 mm (ohne mechanische Befestigung und Anschlüsse), 6 bar max. Wasserdruck, 2 bar max. Luftdruck
Betriebstemperatur der Kamera	-10 °C bis 50 °C	-10 °C bis 50 °C (ohne Wasserkühlung), -25 °C bis 150 °C (mit Wasserkühlung)
Lagerbedingungen	-20 °C bis 70 °C, max. 95 % rel. Luftfeuchte	
Software	Steuer- und Anzeigeprogramm PYROSOFT für Windows®, kundenspezifische Änderungen auf Anfrage	
Lieferumfang	Infrarotkamera PYROVIEW 640G, Werkskalibrierschein, Bedienungsanleitung, Software PYROSOFT Compact	

¹ Rauschäquivalente Temperaturdifferenz. ² Angaben für schwarzen Strahler und Umgebungstemperatur 25 °C. ³ Exportvariante mit < 9 Hz erhältlich.

Optikvarianten (Optiken mit Motorfokus)



HFOV × VFOV	M [m]	B [m]	H [m]	b [mm]	h [mm]
25° × 19°	1	0,44	0,33	0,7	0,7
	3	1,31	0,98	2,0	2,0
	10	4,35	3,26	6,8	6,8
0,7 mrad	1	1,53	1,15	2,4	2,4
	3	4,60	3,46	7,2	7,2
	10	15,35	11,55	24	24
75° × 60°	1	1,13	0,85	1,8	1,8
	3	3,39	2,55	5,3	5,3
	10	11,32	8,49	17,7	17,7
1,6 mrad	1	0,79	0,59	1,2	1,2
	3	2,36	1,78	3,7	3,7
	10	7,88	5,92	12,3	12,3
43° × 33°	1	0,22	0,16	0,3	0,3
	3	0,65	0,49	1,0	1,0
	10	2,18	1,63	3,4	3,4
12° × 9°	1	0,22	0,16	0,3	0,3
	3	0,65	0,49	1,0	1,0
	10	2,18	1,63	3,4	3,4
0,3 mrad	1	0,22	0,16	0,3	0,3
	3	0,65	0,49	1,0	1,0
	10	2,18	1,63	3,4	3,4

HFOV ... Horizontal Field Of View (horizontaler Öffnungswinkel)
VFOV ... Vertical Field Of View (vertikaler Öffnungswinkel)
IFOV ... Instantaneous Field Of View (räumliche Auflösung)
M ... Messentfernung

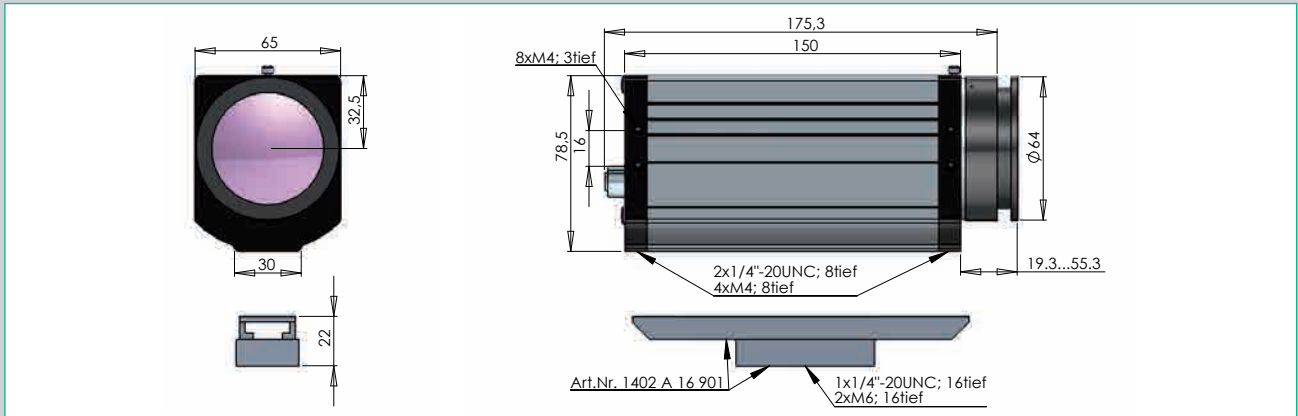
B ... Bildbreite
H ... Bildhöhe
b ... Pixelbreite
h ... Pixelhöhe

PYROVIEW 640G

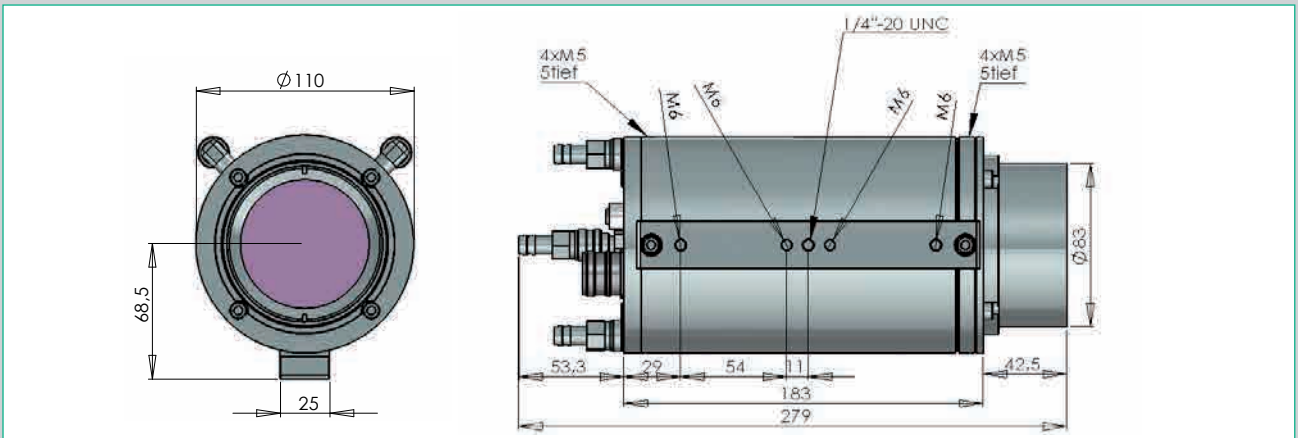
Hochauflösende Wärmebildkamera für Anwendungen in der Glasindustrie

Maßzeichnungen

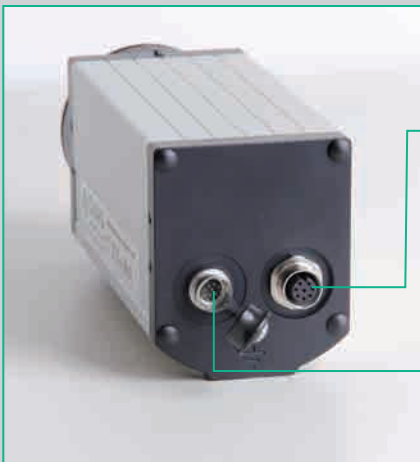
Abmessungen PYROVIEW 640G im compact+ Gehäuse



Abmessungen PYROVIEW 640G im protection Gehäuse



Anschlüsse



Gigabit-Ethernet (LAN)

- Infrarot-Echtzeit-Daten bis maximal 50 Bilder pro Sekunde (TCP/UDP)
- Web-Interface (Status- und Bildanzeige)
- PYROSOFT Software
- GigE Vision® kompatibel
- Konfiguration für Stand-Alone-Betrieb

- | | |
|-------------------|-----------------|
| ➔ Stromversorgung | Fehlersignal/ |
| ➔ Trigger 1 | Alarm 1 ➔ |
| ➔ Trigger 2 | Synchronsignal/ |
| | Alarm 2 ➔ |

Eingänge	Ausgänge
-----------------	-----------------

Kundenspezifische Anschlussbox
(mit Netzgerät, Alarmrelais, Controller, Medienwandler,...)

Zubehör¹

Ethernet-Kabel (8-polig) M12-RJ45/Cross/5 m	2301A32005
Anschluss-Set für Ethernet-Interface 8-polig für compact+ Gehäuse	2301A04101
Montageset für compact+ Gehäuse	1402A16901

Artikelnummer

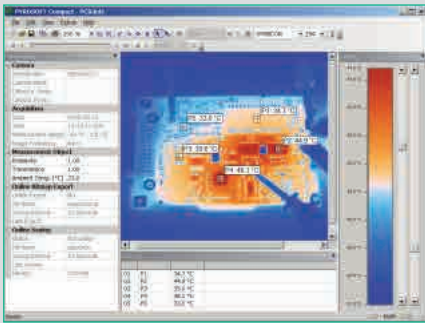
2301A32005
2301A04101
1402A16901

¹ Weiteres Zubehör auf Anfrage..

PYROSOFT

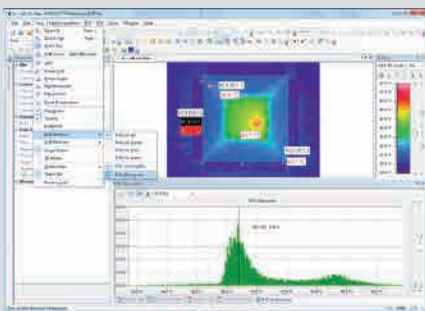
Leistungsfähige Online- und Offline-Software für DIAS-Infrarotkameras

PYROSOFT Compact



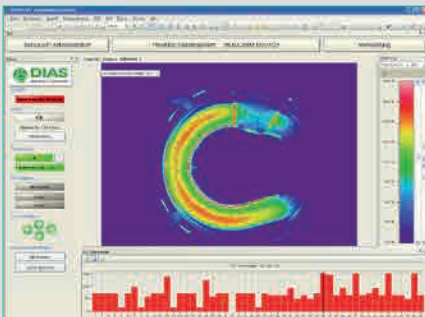
- Online-Datenaufnahme von einer DIAS-Infrarotkamera
- Öffnen und Bearbeiten von archivierten Messdaten und Sequenzen
- Bitmap- und Videoexport
- Online-Datenspeicherung und Online-Bitmapexport
- Definition von „Bereichen von Interesse“ (ROI): Punkte, Linie und Rechteck
- Erstellung von Berichten im Microsoft®-Word-Format durch integrierte Reportfunktion
- Kontextsensitives Hilfesystem (F1-Taste)
- Im Lieferumfang jeder Kamera enthalten

PYROSOFT Professional



- Online-Datenaufnahme – Daten in Echtzeit analysieren, speichern und exportieren
- Öffnen und Bearbeiten von archivierten Messdaten und Sequenzen
- Multi-Dokument-Struktur für mehrere Dokumente
- Bitmap-, Video- und Textexport
- Definition von ROI „Regionen von Interesse“ und VOI „Werte von Interesse“ mit Alarmauswertung, Histogramm und Trenddarstellung
- Zahlreiche Interfacemöglichkeiten für Prozesse (PROFIBUS, PROFINET, WAGO, TCP-Socket)
- Reporting-Funktion, kontextsensitives Hilfesystem (F1-Taste)
- PYROSOFT Professional IO bietet optional ein bidirektionales Dateninterface via PROFIBUS, PROFINET, WAGO, MODBUS, OPC, TCP-Socket zu Prozessleitsystemen, Steuerungen und anderen Applikationen

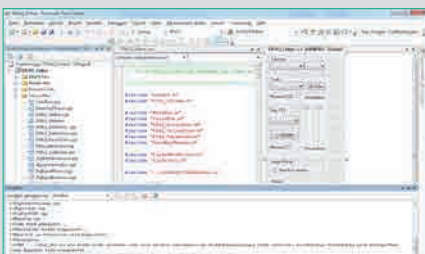
PYROSOFT Automation



Für die Integration von Infrarotkameras in Automatisierungsprozesse hat DIAS die Software-Lösung PYROSOFT Automation entwickelt:

- Komfortable Produktverwaltung über frei definierbare Dokumentvorlagen
- Manuelle oder automatische Produktauswahl und Freigabesteuerung
- Unterschiedliche Benutzerebenen für Bediener, Einrichter und Administratoren
- Funktionalität von PYROSOFT Professional für Administratoren
- Automatische Protokollierung von Systemmeldungen, Messwerten und Alarmen
- Einfache, konfigurierbare Benutzeroberfläche für den Einsatz in der Produktion
- Einlernfunktion zur automatischen Einstellung von Alarmschwellwerten
- Offline-Viewer zur nachträglichen Datenanalyse
- Bidirektionales Dateninterface via PROFIBUS, PROFINET, WAGO, MODBUS, OPC, TCP-Socket zu Prozessleitsystemen, Steuerungen und anderen Applikationen

PYROSOFT DAQ



Für Anwender, die selbst eine Integration in ihre Softwareumgebung vornehmen wollen, bieten wir eine eigene Online- und Offline-DLL-Schnittstelle für DIAS-Infrarotkameras an:

- API (DLL) für direkten Datenzugriff unter Windows®
- Unterstützung des DIAS-IRDX-Dateiformates
- Setzen von Aufnahmeparametern und Objekteigenschaften
- Abfrage von Temperaturmesswerten und Kamerainformationen
- Bitmapfunktionen zur Darstellung von Farbpaletten und Messwerten
- Online- und Offline-Funktionalität

Weitere Software Pakete sind erhältlich, zum Beispiel:

PYROSOFT MultiCam (Prozess-Software zur Überwachung von bis zu 8 Kameras), PYROSOFT CamZone (Software zur Programmierung einer Stand-Alone-Kamera), applikationsspezifische Software wie PYROSOFT FDS für DIAS-Brandfrüherkennungssysteme.