

# PYROVIEW 640L-PMF

## Hochmagnetfeld-Wärmebildkamera für die Untersuchung fester Materie

- ✓ Präzise berührungslose Temperaturmessungen von  $-20\text{ °C}$  bis  $500\text{ °C}$  in Hochmagnetfeldern
- ✓ Ungekühltes Mikrobolometer-Array mit  $640 \times 480$  Pixeln
- ✓ Spektralbereich von  $8\text{ }\mu\text{m}$  bis  $14\text{ }\mu\text{m}$
- ✓ Zweiteiliges Gerät: Kamerakopf, externe Auswertelektronik
- ✓ Echtzeitfähige Datenübertragung per Ethernet oder Lichtwellenleiter
- ✓ Messfrequenz 50 Bilder pro Sekunde
- ✓ Großer Dynamikbereich und 16-Bit A/D-Wandler
- ✓ Kamera im Aluminiumgehäuse (IP54)
- ✓ Integration in kundenspezifische Systemlösungen inklusive Hard- und Softwareanpassungen



### Überblick

Die Wärmebildkamera PYROVIEW 640L-PMF ist die weltweit erste IR Kamera, die Temperaturen im Bereich von  $-20\text{ °C}$  bis  $500\text{ °C}$  in Permanentmagnetfeldern von mehreren Tesla präzise berührungslos messen kann.

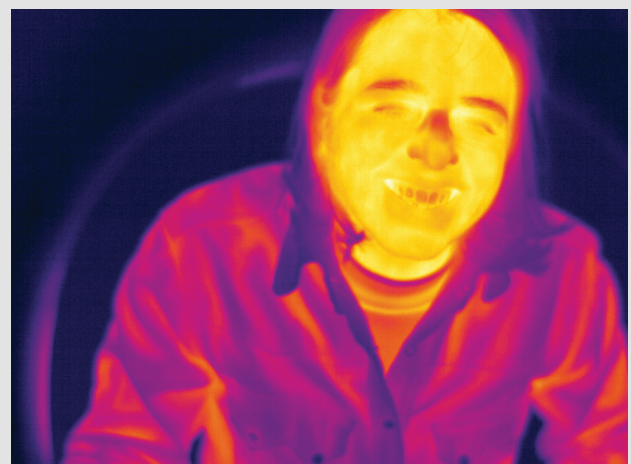
Die Kameras sind zweigeteilt, wobei der kleine Kamerakopf direkt im Magnetfeld positioniert werden kann. Eine bis zu 10 m lange Verbindung zur Betriebs- und Auswerteeinheit stellt sicher, dass diese Elektronik außerhalb des Magnetfeldes betrieben werden kann.

Technische Untersuchungen an Halbleitern, die Bestimmung kritischer Größen von Hochfeld- und Hochtemperatur-Supraleitern, Magnetisierungsmessungen, Kernresonanzuntersuchungen sowie Forschungsarbeiten in der Zellbiologie sind Anwendungsgebiete der Hochmagnetfeld-Wärmebildkamera PYROVIEW 640L-PMF.

Im Dauereinsatz können Messdaten mit hoher thermischer und räumlicher Auflösung an ortsfesten und bewegten Messobjekten aufgenommen werden. Eine Gigabit-Ethernet-Verbindung mit optionaler Lichtwellenleiterübertragung stellt eine echtzeitfähige Datenverbindung mit bis zu 50 Bildern pro Sekunde auch an weit entfernte Auswerte- und/oder Visualisierungstechnik zur Verfügung. Die maximale Bildfrequenz von 50 Hz ist auf die thermische Zeitkonstante des Infrarot-Arrays optimal abgestimmt.

Die Wärmebildkamera befindet sich in einem Aluminiumkompaktgehäuse „compact“ mit dem Schutzgrad IP54. Im Stand-Alone-Betrieb ohne ständige PC-Verbindung überwacht die Kamera über zwei programmierbare, galvanisch getrennte digitale Ein- und Ausgänge den Prozess. Alle Parameter der Stand-Alone-Ausführung werden einmalig vor Ort programmiert.

Die modulare Windows® Software PYROSOFT der Kamera lässt sich an prozessbedingte Anforderungen anpassen sowie entsprechend erweitern. Zu jeder PYROVIEW Wärmebildkamera wird die kostenfreie Software PYROSOFT Compact mitgeliefert.



Wärmebild in einem 3T Magnetfeld

### Made by DIAS Infrared

DIAS Infrared mit Hauptsitz in Dresden entwickelt und fertigt hochwertige Präzisionsgeräte sowie Systemlösungen zur berührungslosen Temperaturmessung. Bei DIAS sind herausfordernde Projekte willkommene Motivation. Die Kunden schätzen die robuste Ausführung, hervorragende Genauigkeit, ausgezeichnete Zuverlässigkeit und den hohen Servicestandard der Gerätetechnik.

# PYROVIEW 640L-PMF

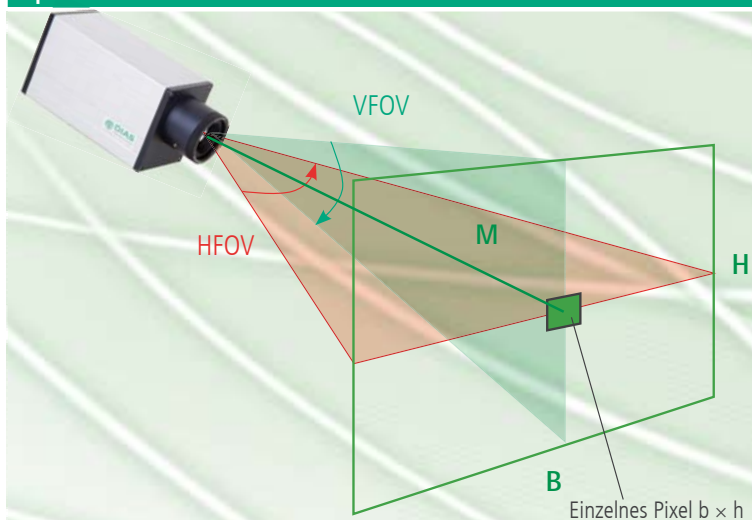
## Hochmagnetfeld-Wärmebildkamera für die Untersuchung fester Materie

### Technische Daten

Spektralbereich	8 µm bis 14 µm
Messtemperaturbereich <sup>1</sup>	Bereich 1: – 20 °C bis 120 °C, Bereich 2: 0 °C bis 500 °C
Sensor	ungekühltes Mikrobolometer-Array (640 × 480 Pixel)
Optik <sup>1,3</sup>	30° × 23°, Messentfernung > 20 cm, räumliche Auflösung 0,8 mrad, optional 60° × 47°, Messentfernung > 20 cm, räumliche Auflösung 1,6 mrad, optional 18° × 14°, Messentfernung > 1,5 m, räumliche Auflösung 0,5 mrad
Messunsicherheit <sup>2</sup>	2 K (Objekttemperatur < 100 °C) oder 2 % vom Messwert in °C
Rauschäquivalente Temperaturdifferenz <sup>2</sup>	< 80 mK (30 °C, 50 Hz, Bereich 1)
Messfrequenz <sup>4</sup>	intern 50 Hz, wählbar: 50 Hz, 25 Hz, 12,5 Hz, ...
Einstellzeit	intern 40 ms, wählbar: 2 / Messfrequenz
Schnittstellen	Gigabit-Ethernet (Echtzeit, 50 Hz)
Digitale Eingänge	2 galvanisch getrennte Eingänge (Trigger)
Digitale Ausgänge	2 galvanisch getrennte Ausgänge (Alarm)
Anschlüsse <sup>3</sup>	Rundsteckverbinder HR10A (12-polig, Betriebsspannung, digitale Ein- und Ausgänge), Rundsteckverbinder M12 (A-kodiert, 8-polig, Gigabit-Ethernet)
Hilfsenergie	12 V bis 36 V DC, typisch 10 VA
Gewicht	ca. 1,6 kg
Gehäuse	Kamerakopf: Aluminium-Kompaktgehäuse IP54, 85 mm (B) × 71 mm (L) × 107 mm (H), ohne Optik und Anschlüsse Externe Auswerteelektronik: Aluminium-Kompaktgehäuse IP54, 85 mm (B) × 175 mm (L) × 107 mm (H), ohne Anschlüsse
Betriebstemperatur der Kamera	–10 °C bis 50 °C
Lagerbedingungen	–20 °C bis 70 °C, max. 95 % rel. Luftfeuchte
Software	Steuer- und Anzeigeprogramm PYROSOFT für Windows®, kundenspezifische Änderungen auf Anfrage

<sup>1</sup> Andere auf Anfrage. <sup>2</sup> Angaben für schwarzen Strahler und Umgebungstemperatur 25 °C. <sup>3</sup> Optik mit motorischer oder manueller Fokussierung. <sup>4</sup> Exportvariante mit < 9 Hz erhältlich.

### Optikvarianten



HFOV × VFOV	M [m]	B [m]	H [m]	b [mm]	h [mm]
IFOV					
30° × 23°	1	0,5	0,4	0,8	0,8
	3	1,6	1,2	2,5	2,5
0,8 mrad	10	5,4	4,0	8,4	8,4
	10	5,4	4,0	8,4	8,4
60° × 47°	1	1,1	0,9	1,8	1,8
	3	3,4	2,6	5,4	5,4
1,6 mrad	10	11,5	8,6	18	18
	10	11,5	8,6	18	18
18° × 14°	1,5	0,5	0,4	0,8	0,8
	3	1,0	0,7	1,5	1,5
0,5 mrad	10	3,2	2,4	5,0	5,0
	10	3,2	2,4	5,0	5,0

HFOV ... Horizontal Field Of View (horizontaler Öffnungswinkel)

VFOV ... Vertical Field Of View (vertikaler Öffnungswinkel)

IFOV ... Instantaneous Field Of View (räumliche Auflösung)

M ... Messentfernung

B ... Bildbreite

H ... Bildhöhe

b ... Pixelbreite

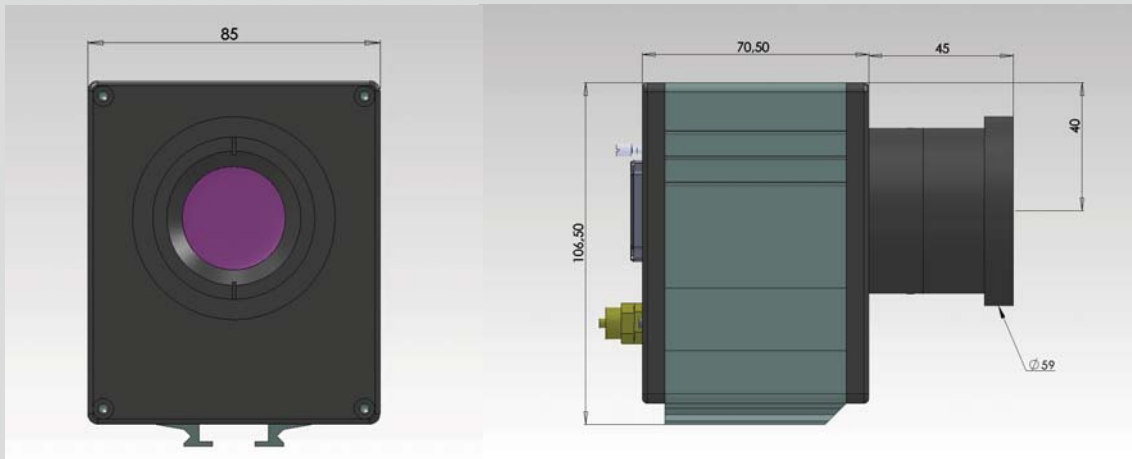
h ... Pixelhöhe

# PYROVIEW 640L-PMF

Hochmagnetfeld-Wärmebildkamera für die Untersuchung fester Materie

## Maßzeichnungen

Abmessungen PYROVIEW 640L-PMF im compact Gehäuse (Kamerakopf)



## Anschlüsse



Gigabit-Ethernet (LAN)

- Infrarot-Echtzeit-Daten bis maximal 50 Bilder pro Sekunde (TCP/UDP)
- Web-Interface (Status- und Bildanzeige)
- PYROSOFT Software
- GigE Vision® kompatibel
- Konfiguration für Stand-Alone-Betrieb

- |                   |                 |
|-------------------|-----------------|
| ➔ Stromversorgung | Fehlersignal/   |
| ➔ Trigger 1       | Alarm 1 ➔       |
| ➔ Trigger 2       | Synchronsignal/ |
|                   | Alarm 2 ➔       |

<b>Eingänge</b>	<b>Ausgänge</b>
-----------------	-----------------

**Kundenspezifische Anschlussbox**  
(mit Netzgerät, Alarmrelais, Controller, Medienwandler,...)

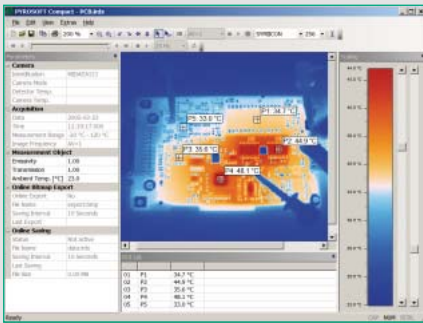
## Gesamtanordnung: Auswertelektronik (links) und Kamerakopf (rechts)



# PYROSOFT

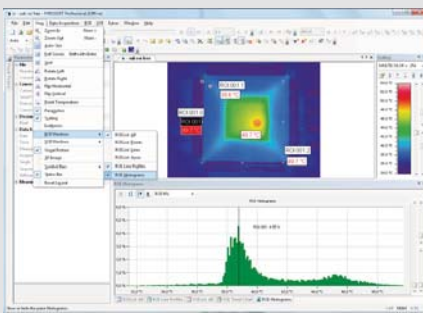
## Leistungsfähige Online- und Offline-Software für DIAS-Infrarotkameras

### PYROSOFT Compact



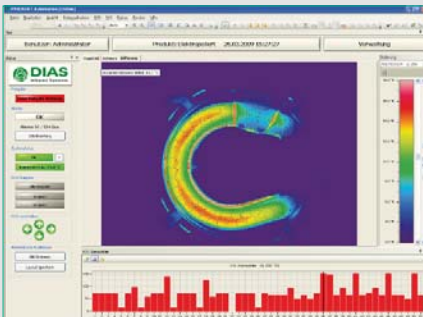
- Online-Datenaufnahme von einer DIAS-Infrarotkamera
- Öffnen und Bearbeiten von archivierten Messdaten und Sequenzen
- Bitmap- und Videoexport
- Online-Datenspeicherung und Online-Bitmapexport
- Definition von „Bereichen von Interesse“ (ROI): Punkte, Linie und Rechteck
- Erstellung von Berichten im Microsoft®-Word-Format durch integrierte Reportfunktion
- Kontextsensitives Hilfesystem (F1-Taste)
- Im Lieferumfang jeder Kamera enthalten

### PYROSOFT Professional



- Online-Datenaufnahme – Daten in Echtzeit analysieren, speichern und exportieren
- Öffnen und Bearbeiten von archivierten Messdaten und Sequenzen
- Multi-Dokument-Struktur für mehrere Dokumente
- Bitmap-, Video- und Textexport
- Definition von ROI „Regionen von Interesse“ und VOI „Werte von Interesse“ mit Alarmauswertung, Histogramm und Trenddarstellung
- Zahlreiche Interfacemöglichkeiten für Prozesse (PROFIBUS, PROFINET, WAGO, TCP-Socket)
- Reporting-Funktion, kontextsensitives Hilfesystem (F1-Taste)
- PYROSOFT Professional IO bietet optional ein bidirektionales Dateninterface via PROFIBUS, PROFINET, WAGO, MODBUS, OPC, TCP-Socket zu Prozessleitsystemen, Steuerungen und anderen Applikationen

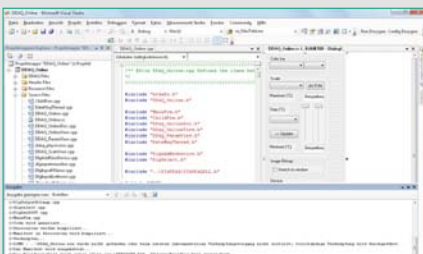
### PYROSOFT Automation



Für die Integration von Infrarotkameras in Automatisierungsprozesse hat DIAS die Software-Lösung PYROSOFT Automation entwickelt:

- Komfortable Produktverwaltung über frei definierbare Dokumentvorlagen
- Manuelle oder automatische Produktauswahl und Freigabesteuerung
- Unterschiedliche Benutzerebenen für Bediener, Einrichter und Administratoren
- Funktionalität von PYROSOFT Professional für Administratoren
- Automatische Protokollierung von Systemmeldungen, Messwerten und Alarmen
- Einfache, konfigurierbar Benutzeroberfläche für den Einsatz in der Produktion
- Einlernfunktion zur automatischen Einstellung von Alarmschwellwerten
- Offline-Viewer zur nachträglichen Datenanalyse
- Bidirektionales Dateninterface via PROFIBUS, PROFINET, WAGO, MODBUS, OPC, TCP-Socket zu Prozessleitsystemen, Steuerungen und anderen Applikationen

### PYROSOFT DAO



Für Anwender, die selbst eine Integration in ihre Softwareumgebung vornehmen wollen, bieten wir eine eigene Online- und Offline-DLL-Schnittstelle für DIAS-Infrarotkameras an:

- API (DLL) für direkten Datenzugriff unter Windows®
- Unterstützung des DIAS-IRDX-Dateiformates
- Setzen von Aufnahmeparametern und Objekteigenschaften
- Abfrage von Temperaturmesswerten und Kamerainformationen
- Bitmapfunktionen zur Darstellung von Farbpaletten und Messwerten
- Online- und Offline-Funktionalität

Weitere Software Pakete sind erhältlich, zum Beispiel:

PYROSOFT MultiCam (Prozess-Software zur Überwachung von bis zu 8 Kameras), PYROSOFT CamZone (Software zur Programmierung einer Stand-Alone-Kamera), applikationsspezifische Software wie PYROSOFT FDS für DIAS-Brandfrüherkennungssysteme.



Wir sind langjährig  
zertifiziert nach der  
ISO 9001

Telefon: +49 351 896 74-0  
Telefax: +49 351 896 74-99  
E-Mail: [info@dias-infrared.de](mailto:info@dias-infrared.de)  
Internet: [www.dias-infrared.de](http://www.dias-infrared.de)

DIAS Infrared GmbH  
Pforzheimer Straße 21  
01189 Dresden  
Deutschland